

HEIZKÖRPER
Caldo



Technische Preisliste 2023

Individuelle Wärme
für Bad und Wohnraum

Technical Price List 2023

Individual warmth
for bath and living room



Sortiments-Übersicht

Assortment Overview



	Seite		Page
1. Preise Badheizkörper		1. Prices Towel Radiators	
1.1 Evelino Badheizkörper	4/5	1.1 Evelino Towel Radiators	4/5
1.1.1 Evelino Badheizkörper gerade Ausführung	4	1.1.1 Evelino Towel Radiators (straight type)	4
1.1.2 Evelino Badheizkörper Renovierungs Ausführung	4	1.1.2 Evelino Towel Radiators (renovation model)	4
1.1.3 Evelino Badheizkörper gebogene Ausführung	5	1.1.3 Evelino Towel Radiators (curved type)	5
1.2 Amato Badheizkörper	6	1.2 Amato Towel Radiators	6
1.3 Toro Badheizkörper	6	1.3 Toro Towel Radiators	6
1.4 Lugano Badheizkörper	6	1.4 Lugano Towel Radiator	6
1.5 Trentino Badheizkörper	7	1.5 Trentino Towel Radiators	7
1.6 Asperto Badheizkörper	7	1.6 Asperto Towel Radiators	7
1.7 Quadro Badheizkörper	7	1.7 Quadro Towel Radiators	7
2. Preise Elektro		2. Prices electric powered	
2.1 Trentino-E Handtuchwärmer	8	2.1 Trentino-E Towel Dryer	8
2.2 Alexandro-E Handtuchwärmer	8	2.2 Alexandro-E Towel Dryer	8
2.3 Trentino-EB Badheizkörper	9	2.3 Trentino-EB Towel Radiators	9
2.4 Alexandro-EB Badheizkörper	9	2.4 Alexandro-EB Towel Radiators	9
2.5 Evelino-EB Badheizkörper	9	2.5 Evelino-EB Towel Radiators	9
3. Preise Wohnheizkörper		3. Prices Domestic Radiators	
3.1 Adriano Wohnheizkörper	10	3.1 Adriano Domestic Radiators	10
3.2 Liscio Wohnheizkörper	10	3.2 Liscio Domestic Radiators	10
3.3 Paneelo Wohnheizkörper	11	3.3 Paneelo Domestic Radiators	11
3.4 Mirro Wohnheizkörper	11	3.4 Mirro Domestic Radiators	11
4. Zubehör	12	4. Accessories	12
5. Technik Badheizkörper		5. Technologie Towel Radiators	
5.1 Evelino Badheizkörper Renovierungs Ausführung	13	5.2 Evelino Towel Radiators (renovation model)	13
5.2 Evelino Badheizkörper	14/15	5.1 Evelino Towel Radiators	14/15
5.3 Amato Badheizkörper	16	5.3 Amato Towel Radiators	16
5.4 Toro Badheizkörper	16	5.4 Toro Towel Radiators	16
5.5 Lugano Badheizkörper	17	5.5 Lugano Towel Radiators	17
5.6 Trentino Badheizkörper	17	5.6 Trentino Towel Radiators	17
5.7 Asperto Badheizkörper	18	5.7 Asperto Towel Radiators	18
5.8 Quadro Badheizkörper	18	5.8 Quadro Towel Radiators	18
6. Technik Elektro		6. Technologie electric powered	
6.1 Evelino-EB Badheizkörper	14/15	6.1 Evelino-EB Towel Radiators	14/15
6.2 Alexandro-E Handtuchwärmer	19	6.2 Alexandro-E Towel Dryer	19
6.3 Alexandro-EB Badheizkörper	19	6.3 Alexandro-EB Towel Radiators	19
6.4 Trentino-E Handtuchwärmer	19	6.4 Trentino-E Towel Dryer	19
6.5 Trentino-EB Badheizkörper	19	6.5 Trentino-EB Towel Radiators	19
7. Technik Wohnheizkörper		7. Technologie Domestic Radiators	
7.1 Adriano Wohnheizkörper	20	7.1 Adriano Domestic Radiators	20
7.2 Liscio Wohnheizkörper	20	7.2 Liscio Domestic Radiators	20
7.3 Paneelo Wohnheizkörper	21	7.3 Paneelo Domestic Radiators	21
7.4 Mirro Wohnheizkörper	21	7.4 Mirro Domestic Radiators	21
8. Verkaufs-, Lieferungs- und Zahlungsbedingungen	22/23	8. General Terms of Business	22/23



Modell Model	Höhe mm Height mm	Breite mm Width mm	Art.-Nr. Art.-No.		Preis € Price €
			weiß RAL 9016 white RAL 9016	weiß RAL 9016 white RAL 9016	
EVELINO	944	450	09160111		140,90
gerade Ausführung	944	500	09160123		145,50
Basisanschluss	944	600	09160112		149,90
straight type	944	750	09160113		163,90
basic connection	1.322	450	09160114		170,50
	1.322	500	09160124		174,30
	1.322	600	09160115		178,20
	1.322	750	09160116		187,10
	1.658	450	09160117		185,10
	1.658	500	09160125		191,90
	1.658	600	09160118		198,90
	1.658	750	09160119		215,90
	1.868	450	09160120		205,50
	1.868	500	09160126		210,50
	1.868	600	09160121		215,70
	1.868	750	09160122		235,20



EVELINO	944	450	09163111		155,10
gerade Ausführung	944	500	09163123		159,70
Mittelanschluss	944	600	09163112		164,20
straight type	944	750	09163113		178,10
center connection	1.322	450	09163114		184,90
	1.322	500	09163124		188,70
	1.322	600	09163115		192,80
	1.322	750	09163116		201,50
	1.658	450	09163117		199,40
	1.658	500	09163125		206,40
	1.658	600	09163118		213,20
	1.658	750	09163119		230,20
	1.868	450	09163120		219,80
	1.868	500	09163126		224,90
	1.868	600	09163121		230,00
	1.868	750	09163122		249,40



Modell Model	Höhe mm Height mm	Breite mm Width mm	Art.-Nr. Art.-No.		Preis € Price €
			NA + UA frei wählbar free choice	weiß RAL 9016 white RAL 9016	
EVELINO	944	450	09169111		326,60
gerade Ausführung	944	500	09169123		339,70
seitliche Anschlüsse	944	600	09169112		351,20
(Renovierungsmodell)	944	750	09169113		373,30
straight type	1.322	450	09169114	09169514 09169914	410,20
side connection	1.322	500	09169124	09169524 09169924	424,50
(renovation model)	1.322	600	09169115	09169515 09169915	442,10
	1.322	750	09169116		461,90
	1.658	450	09169117	09169517 09169917	473,90
	1.658	500	09169125	09169525 09169925	484,30
	1.658	600	09169118	09169518 09169918	493,70
	1.658	750	09169119		543,80
	1.868	450	09169120	09169520 09169920	582,20
	1.868	500	09169126	09169526 09169926	599,60
	1.868	600	09169121	09169521 09169921	626,40
	1.868	750	09169122		675,50

Lagerware stock articles

Modell Model	Höhe mm Height mm	Breite mm Width mm	Art.-Nr. Art.-No.	Preis € Price €
			weiß RAL 9016 white RAL 9016	weiß RAL 9016 white RAL 9016
EVELINO	944	443	09161111	152,70
gebogene Ausführung	944	495	09161123	157,40
Basisanschluss	944	593	09161112	162,10
curved type	944	737	09161113	176,00
basic connection	1.322	443	09161114	182,60
	1.322	495	09161124	186,30
	1.322	593	09161115	190,50
	1.322	737	09161116	200,00
	1.658	443	09161117	197,10
	1.658	495	09161125	204,10
	1.658	593	09161118	210,90
	1.658	737	09161119	227,80
	1.868	443	09161120	217,50
	1.868	495	09161126	222,50
	1.868	593	09161121	227,70
	1.868	737	09161122	247,10

EVELINO	944	443	09164111	167,10
gebogene Ausführung	944	495	09164123	171,90
Mittelanschluss	944	593	09164112	176,50
curved type	944	737	09164113	190,40
center connection	1.322	443	09164114	196,70
	1.322	495	09164124	200,90
	1.322	593	09164115	204,80
	1.322	737	09164116	213,50
	1.658	443	09164117	211,40
	1.658	495	09164125	218,40
	1.658	593	09164118	225,10
	1.658	737	09164119	242,40
	1.868	443	09164120	232,00
	1.868	495	09164126	237,10
	1.868	593	09164121	242,20
	1.868	737	09164122	261,40

EVELINO
Chrome-Ausführung
chrome type

Preise auf Anfrage
prices on request

Lagerware

Für alle Heizkörper gilt:
Standardfarbe RAL 9016 weiß,
weitere Farben lt. Aufstellung
zzgl. 25 % Farbaufschlag.

Preise inkl. Befestigungssatz,
Blind- und Entlüftungstopfen.

stock articles

Valid for all towel radiators:
basic colour RAL 9016 white,
further colours according to our colour
range plus 25% price surcharge.

The prices include fastenings,
blind- and air-plugs.





Modell Article	Höhe mm Height mm	Breite mm Width mm	Art.-Nr. Art.-No.		Preis € Price €	
			weiß RAL 9016 white RAL 9016	weiß RAL 9016 white RAL 9016	chrom chrome	chrom chrome
AMATO	1.110	590	09501002		587,00	
Mittelanschluss mit Blende und Thermostat	1.624	590	09501003		707,90	
center connection with cover and thermostat	1.785	590	09501004		742,50	



TORO	1.190	600	09502002	816,10	09502022	1.282,60
einseitig offen	1.600	600	09502003	914,20	09502023	1.482,60
Anschluss 50 mm	1.800	600	09502004	1.134,50	09502024	1.682,70
one-sided open connection 50 mm						

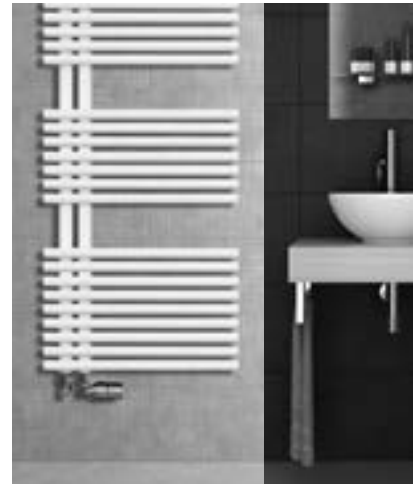


LUGANO	730	500	09503001	247,60	09503021	479,20
kreuzgeschweißt	730	600	09503002	258,60	09503022	493,00
Basisanschluss	1.190	500	09503003	346,50	09503023	670,20
cross-welded	1.190	600	09503004	363,50	09503024	691,60
basic connection	1.450	500	09503005	410,80	09503025	833,10
	1.450	600	09503006	432,00	09503026	859,50
	1.738	500	09503007	518,10	09503027	993,90
	1.738	600	09503008	544,00	09503028	1.026,50



LUGANO	730	500	09503011	282,10		
kreuzgeschweißt	730	600	09503012	293,10		
Mittelanschluss	1.190	500	09503013	381,10		
cross-welded	1.190	600	09503014	398,00		
center connection	1.450	500	09503015	445,30		
	1.450	600	09503016	466,60		
	1.738	500	09503017	552,60		
	1.738	600	09503018	578,60		

Modell Article	Höhe mm Height mm	Breite mm Width mm	Art.-Nr. Art.-No.	Preis € Price €
			weiß RAL 9016 white RAL 9016	weiß RAL 9016 white RAL 9016
TRENTINO				
einseitig offen	700	500	09508001	398,90
Anschluss 50 mm	700	600	09508002	435,40
weiß RAL 9016	1.132	500	09508003	508,30
one-sided open	1.132	600	09508004	544,70
connection 50 mm	1.708	500	09508005	613,40
white RAL 9016	1.708	600	09508006	664,70



Modell Article	Höhe mm Height mm	Breite mm Width mm	Art.-Nr. Art.-No.	Preis € Price €	Art.-Nr. Art.-No.	Preis € Price €
			weiß RAL 9016 white RAL 9016	weiß RAL 9016 white RAL 9016	hammerschlag anthrazit hammered anthracite	
ASPERTO						
einseitig offen	1.658	500	09510100	776,30	09510110	846,40
Anschluss 50 mm	1.658	600	09510101	832,10	09510111	902,10
one-sided open	1.868	500	09510102	882,10	09510112	952,20
connection 50 mm	1.868	600	09510103	952,20	09510113	1.022,20



Modell Article	Höhe mm Height mm	Breite mm Width mm	Art.-Nr. Art.-No.	Preis € Price €	Art.-Nr. Art.-No.	Preis € Price €
			weiß RAL 9016 white RAL 9016	weiß RAL 9016 white RAL 9016	hammerschlag anthrazit hammered anthracite	
QUADRO						
umlaufendes Profil	1.600	600	09520100	654,90	09520110	686,30
Mittelanschluss						
surrounding profile						
center connection						



Elektro Design Handtuchwärmer Electro Design towel Radiators



Modell Article	Höhe mm Height mm	Breite mm Width mm	Art.-Nr. Art.-No.	Preis € Price €
			<small>weiß RAL 9016 white RAL 9016</small>	<small>weiß RAL 9016 white RAL 9016</small>
TRENTINO-E	700	500	09508011	724,50
einseitig offen, Elektroaus-	700	600	09508012	745,50
führung mit Heizpatrone,	1.120	500	09508013	885,50
gefüllt mit Thermo-	1.120	600	09508014	920,90
flüssigkeit	1.700	500	09508015	1.090,30
electric towel-warmer	1.700	600	09508016	1.139,90
one side open, with e-cartridge, ready-filled with thermal fluid				



ALEXANDRO-E	720	400	09500010	401,40
Elektro-Heizkörper mit	920	480	09500011	441,70
E-Patrone, fertig gefüllt	1.375	480	09500012	502,80
mit Thermoflüssigkeit	1.703	550	09500013	613,40
electric towel-warmer				
with e-cartridge				
ready-filled with				
thermal fluid				

Elektro Design Badheizkörper

nach neuer Ökodesign-Richtlinie ErP und somit gemäß der Verordnung (EU) 2015/1188.

Electro Design Radiators

according to the new Ecodesign Directive ErP and thus according to Regulation (EU) 2015/1188.



Modell Article	Höhe mm Height mm	Breite mm Width mm	Art.-Nr. Art.-No.	Preis € Price €
			weiß RAL 9016 white RAL 9016	weiß RAL 9016 white RAL 9016
TRENTINO-EB	700	500	09508211	762,10
einseitig offen, Elektroausführung mit Heizpatrone, gefüllt mit Thermoflüssigkeit	700	600	09508212	783,50
electro radiator one side open, with e-cartridge, ready-filled with thermal fluid	1.120	500	09508213	922,20
	1.120	600	09508214	956,40
	1.700	500	09508215	1.125,10
	1.700	600	09508216	1.175,30
ALEXANDRO-EB	720	400	09500210	470,40
Elektro-Heizkörper mit E-Patrone, fertig gefüllt mit Thermoflüssigkeit	920	480	09500211	513,20
electro radiator with e-cartridge ready-filled with thermal fluid	1.375	480	09500212	574,80
	1.703	550	09500213	684,80
EVELINO-EB				
Elektro-Heizkörper mit E-Patrone, fertig gefüllt mit Thermoflüssigkeit				
electro radiator with e-cartridge ready-filled with thermal fluid	944	500	09190123	548,60
	1.322	500	09190124	575,70
	1.322	600	09190115	690,90
	1.658	500	09190125	606,10
	1.658	600	09190118	727,30
	1.868	500	09190126	682,80
	1.868	600	09190121	819,40

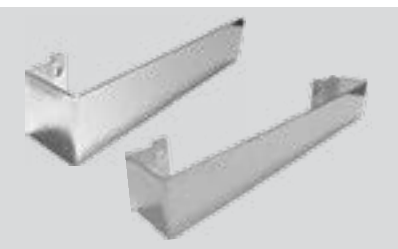




Modell Model	Höhe mm Height mm	Breite mm Width mm	Art.-Nr. Art.-No.	Preis € Price €	Art.-Nr. Art.-No.	Preis € Price €
			<small>Basisanschluss basic connection</small>	<small>Basisanschluss basic connection</small>	<small>Mittelanschluss center connection</small>	<small>Mittelanschluss center connection</small>
ADRIANO	1.800	387	09505001	538,60	09505011	607,40
Wohnheizkörper	1.800	463	09505002	593,20	09505012	662,00
kreuzgeschweißt	1.800	539	09505003	647,60	09505013	716,60
einlagig	1.800	615	09505004	737,40	09505014	806,30
weiß RAL 9016	1.800	691	09505005	791,70	09505015	860,70
domestic radiator	2.000	387	09505006	602,80	09505016	671,90
cross-welded	2.000	463	09505007	667,60	09505017	736,70
one layer	2.000	539	09505008	731,60	09505018	800,40
white RAL 9016	2.000	615	09505009	830,80	09505019	899,80
	2.000	691	09505010	894,60	09505020	963,80
ADRIANO	1.800	387	09505041	889,90	09505051	958,90
Wohnheizkörper	1.800	463	09505042	944,30	09505052	1.013,30
kreuzgeschweißt	1.800	539	09505043	998,90	09505053	1.068,10
zweilagig	1.800	615	09505044	1.088,60	09505054	1.157,60
weiß RAL 9016	1.800	691	09505045	1.143,00	09505055	1.212,20
domestic radiator	2.000	387	09505046	1.010,40	09505056	1.079,40
cross-welded	2.000	463	09505047	1.075,20	09505057	1.144,20
two layer	2.000	539	09505048	1.139,40	09505058	1.208,00
white RAL 9016	2.000	615	09505049	1.238,50	09505059	1.307,40
	2.000	691	09505050	1.302,40	09505060	1.371,50



			<small>weiß RAL 9016 white RAL 9016</small>	<small>weiß RAL 9016 white RAL 9016</small>	<small>hammerschlag anthrazit hammered anthracite</small>	
LISCIO	1.800	450	09509001	908,60	09509011	1.135,70
Design-Heizwand	1.800	600	09509002	1.163,60	09509012	1.454,50
Mittelanschluss						
design radiator						
center connection						

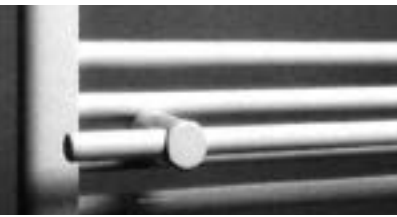


			<small>offen one-side open</small>	<small>offen one-side open</small>	<small>geschlossen closed</small>	<small>geschlossen closed</small>
Handtuchhalter Liscio	chrome	450	09509103	82,30	09509106	89,60
towel rail Liscio	chrome	600	09509112	89,60	09509109	97,10

Lagerware | stock articles

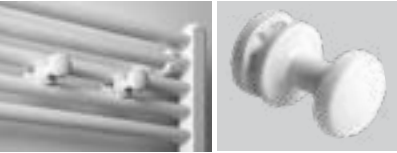
Modell Model	Höhe mm Height mm	Breite mm Width mm	Art.-Nr.	Preis €	Art.-Nr.	Preis €
			Art.-No.	Price €	Art.-No.	Price €
			Basisanschluss basic connection	Basisanschluss basic connection	Mittelanschluss center connection	Mittelanschluss center connection
PANELO	1.800	309	09506001	460,70	09506011	529,70
Wohnheizkörper	1.800	459	09506002	553,20	09506012	622,20
aus Stahlpaneelen	1.800	609	09506003	659,20	09506013	728,10
einlagig, weiß RAL 9016	1.800	759	09506004	796,20	09506014	864,90
domestic radiator	2.000	309	09506005	504,90	09506015	573,90
made of steel pipe panels	2.000	459	09506006	608,40	09506016	677,30
one layer, white RAL 9016	2.000	609	09506007	810,30	09506017	878,80
	2.000	759	09506008	901,80	09506018	970,80
PANELO	1.800	309	09506041	889,10	09506051	958,20
Wohnheizkörper	1.800	459	09506042	981,70	09506052	1.050,80
aus Stahlpaneelen	1.800	609	09506043	1.089,30	09506053	1.158,10
zweilagig, weiß RAL 9016	1.800	759	09506044	1.240,20	09506054	1.309,20
domestic radiator	2.000	309	09506045	969,20	09506055	1.038,20
made of steel pipe panels	2.000	459	09506046	1.072,90	09506056	1.141,70
two layers, white RAL 9016	2.000	609	09506047	1.205,30	09506057	1.274,20
	2.000	759	09506048	1.520,20	09506058	1.588,90
PANELO	1.800	309	09506021	960,80		
Wohnheizkörper	1.800	459	09506022	1.303,90		
aus Stahlpaneelen						
einlagig, chrom						
domestic radiator						
made of steel pipe panels						
one layer, chrome						
MIRRO	1.800	600	09507001	866,90	09507011	935,90
Wohnheizkörper	1.800	750	09507002	1.014,80	09507012	1.083,40
aus Stahlpaneelen						
mit Spiegel						
weiß RAL 9016						
domestic radiator						
made of steel pipe panels						
with mirror, white RAL 9016						
MIRRO	1.800	600	09507021	1.517,10	09507031	1.586,10
Wohnheizkörper	1.800	750	09507022	1.822,40	09507032	1.891,50
aus Stahlpaneelen						
mit Spiegel, chrom						
domestic radiator						
made of steel pipe panels						
with mirror, chrome						





Artikel Article	für Heizkörper for Radiators	Art.-Nr. Art.-No.	Preis € Price €
--------------------	---------------------------------	----------------------	--------------------

Handtuchhalter für Badheizkörper EVELINO towel holder for towel radiator EVELINO	450 mm	09900004	54,40
	500 mm	09900005	55,10
	600 mm	09900006	56,50
	750 mm	09900027	58,40



Handtuchhalterknopf towel holder knob		09900003	15,00
---	--	-----------------	-------



Elektro-Heizpatrone mit Kabel + Stecker E-heater incl. spiral cable + plug	ungeregelt adjustable	300 Watt	09900018	160,40
		500 Watt	09900019	170,70
		700 Watt	09900020	180,80
		1.000 Watt	09900021	211,40



	mit Thermostat with thermostat	300 Watt	09900007	211,40
		600 Watt	09900008	218,80
		900 Watt	09900009	226,10
		1.200 Watt	09900010	233,30

mit Thermostat und Timer with thermostat and timer	300 Watt	09900015	262,50
	600 Watt	09900016	269,70
	900 Watt	09900017	277,10



Spezial-Anschlussstück für Kombibetrieb special connector for combi operation	weiß white	09900011	38,90
	chrom chrome	09900012	38,90



Raumteilerset für Badheizkörper EVELINO Fuß und 2 x Wandbesfestigung weiß room divider set for towel radiator EVELINO base and 2 x wall mounting white		09900002	163,10
--	--	-----------------	--------



Anschlussarmatur mit Blende weiß valve with cover white	Durchgang straight way type	09900000	135,80
	Eckform angle type	09900001	135,80



Befestigungssatz für Badheizkörper EVELINO weiß wall mounting set for towel radiator EVELINO white	gerade Ausführung straight type	09900013	43,40
	gebogene Ausführung angle type	09900014	58,20

Nachstehendes Zubehör finden Sie in unserer HS Armaturen Preisliste:
The following accessories are available in our HS Armaturen price list:

Steckschlüssel f. Entleerungsventil	Plug for emptying valve	81261000
Blindstopfen vernickelt 1/2"	Blind plugs, nickel plated 1/2 "	81271015
Luftstopfen vernickelt 1/2"	Air plug, nickel plated 1/2 "	81273015



Abbildungen ähnlich Similar pictures

EVELINO Renovierungs-Badheizkörper

So wird das Renovieren leicht gemacht!

Berücksichtigen Sie bei der Bad-Renovierung auch die Heizkörper. In einem neuen, modernen Ambiente wirken die altgedienten DIN-Radiatoren wie Fremdkörper und machen das stimmige Gesamtbild zunichte.

Mit dem EVELINO Renovierungs-Badheizkörper ist ein sauberer, schneller Wechsel Ihrer alten Heizkörper sehr einfach möglich. Die Kosten werden auf ein Minimum reduziert.

Wie tauscht man alte Heizkörper aus?

Der EVELINO-Renovierungs-Badheizkörper hat die gleichen Anschlussmaße wie Ihr alter Flachheizkörper oder Stahl- bzw. Guss radiator. Die vorhandenen Anschlüsse können Sie weiter nutzen – ein Verlegen neuer Leitungen und das Beschädigen der Fliesen ist nicht erforderlich.

Ihr Badheizkörper wird individuell nach Ihren Vorgaben gefertigt. Wir benötigen lediglich zwei Maße von Ihnen, den Nabenabstand (NA) und den Abstand Unterkante Heizkörper bis Mitte Rücklauf (UA).

EVELINO renovation towel radiator

Renovation made easy!

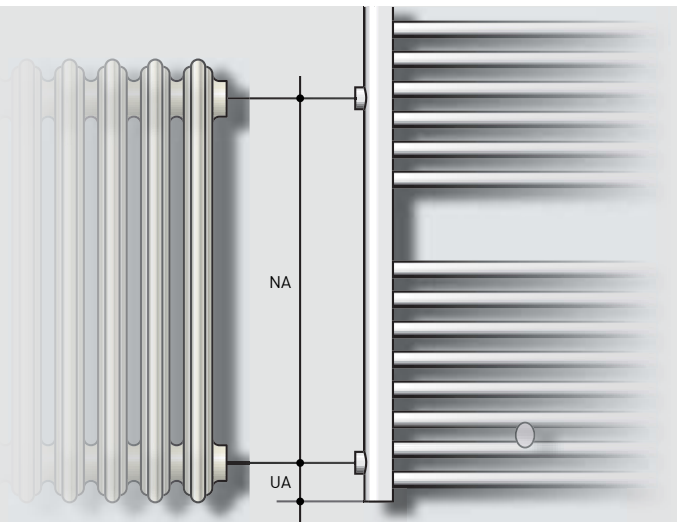
Consider also the radiators when renovating the bathroom. In a new, modern ambience the long-term DIN-radiators seem like foreign objects and undo the harmonious overall picture.

With the EVELINO renovation towel radiator, a clean and quick exchange of your old radiators is very simple. The costs are reduced to a minimum.

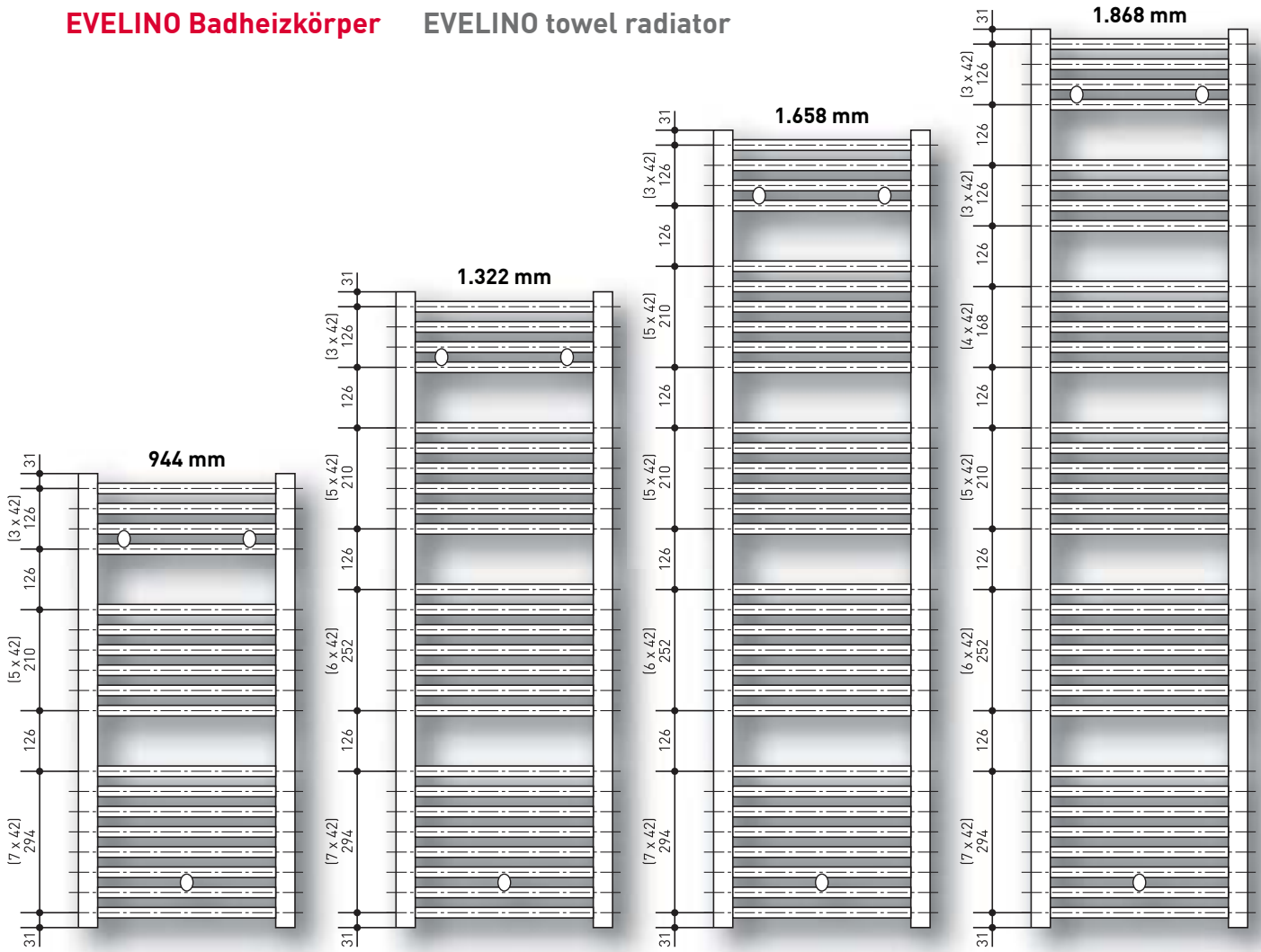
How to change old radiators

The EVELINO renovation towel radiator has the same connecting sizes as your old panel radiator or steel respectively cast iron radiator. You can further use the existing connections – an installation of new conduits and damaging the tiles is not necessary.

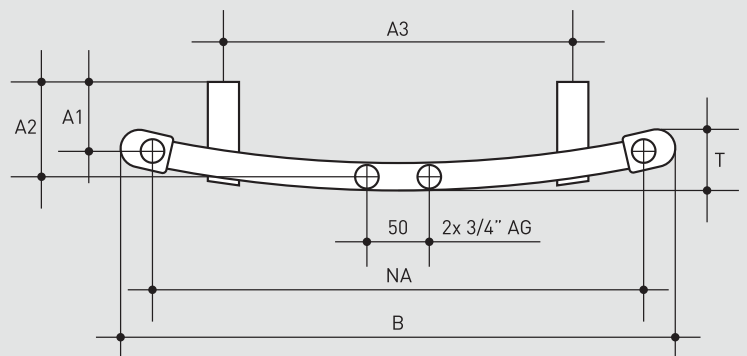
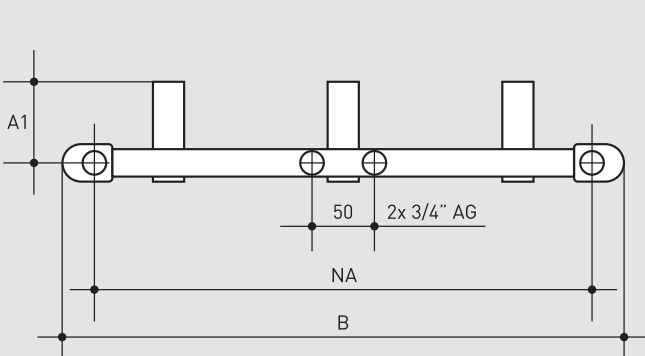
Your towel radiator will be produced individually according to your requirements. We only need two dimensions from you, i.e. the hub distance (NA) and the distance between bottom line of the radiator and middle of the outlet flow (UA).



EVELINO Badheizkörper EVELINO towel radiator



Breite B Width B		Tiefe T Depth T		Abstand A1 Distance A1		Abstand A2 Distance A2	Abstand A3 Distance A3
gerade straight	gebogen curved	gerade straight	gebogen curved	gerade straight	gebogen curved		
mm	mm	mm	mm	mm	mm	mm	mm
450	443	30	45	65-85	59-79	76-96	290
500	495	30	51	65-85	54-74	77-97	295
600	593	30	63	65-85	57-77	91-111	436
750	737	30	87	65-85	52-72	111-131	580



EVELINO Badheizkörper

Technische Daten und Maße

Modelle	gerade Ausführung gebogene Ausführung Renovierungs-Ausführung
Profile	D-Profil 40 x 30 mm Rundrohre ø 22 mm
Rundrohre	Höhe 944 mm: 18 Rohre Höhe 1.322 mm: 25 Rohre Höhe 1.658 mm: 31 Rohre Höhe 1.868 mm: 34 Rohre
Anschlüsse	
Basisanschluss	4 x 1/2" IG
Mittelanschluss	4 x 1/2" IG, MA 2 x 3/4" AG
Seitenanschluss	4 x 1/2" IG, SA 2 x 1/2" IG
Nabenabstand	
Basisanschluss	Baubreite ./ 50 mm (2 x 25 mm)
Mittelanschluss	50 mm
Seitenanschluss	nach Vorgabe
Lieferumfang	Entlüftungs- und Blindstopfen, Dübel, Schrauben, Befestigungen in weiß, farbige Heizkörper in chrom
Verpackung	Kunststoff-Kappen als Kantenschutz, Schutzfolie, transportsicherer Karton
Garantie	5 Jahre Heizkörper 2 Jahre Elektro-Heizpatronen
Druck	Betriebsdruck 10 bar Prüfdruck 13 bar
Temperatur	max. 95° C

EVELINO towel radiator

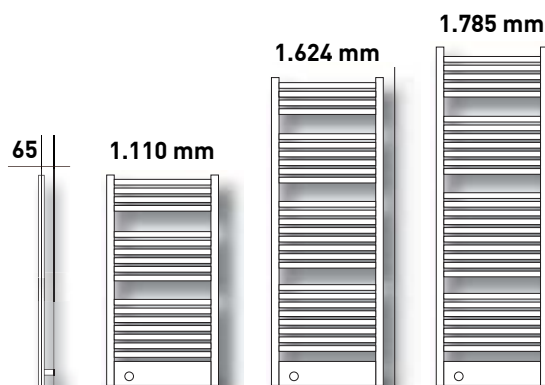
Technical Data and Dimensions

Models	straight type curved type renovation type
Profiles	D-Profile 40 x 30 mm round pipes ø 22 mm
Round pipes	height 944 mm: 18 pipes height 1.322 mm: 25 pipes height 1.658 mm: 31 pipes height 1.868 mm: 34 pipes
Anschlüsse	
Basic connection	4 x 1/2" female thread
Center connection	4 x 1/2" IG, MA 2 x 3/4" male thread
Side connection	4 x 1/2" IG, SA 2 x 1/2" female thread
Hub distance	
Basic connection	overall width./ 50 mm (2 x 25 mm)
Center connection	50 mm
Side connection	according to specification
Scope of delivery	vent plugs and blind plugs, anchor bolts, screws, fastenings in white, coloured radiators in chrome
Packing	plastic caps as edge protection, protective sheet, transport safe carton
Guarantee	5 years radiator 2 years electro-heater
Pressure	operating pressure 10 bar testing pressure 13 bar
Temperature	max. 95° C

Höhe Height	Breite Width	Breite Width	Nabenabstand Hub distance		Exponent Exponent	Gewicht Weight	Volumen Volume	Wärmeleistung Heat output			Evelino-EB Heizpatrone E-Heater
			gerade straight	gebogen curved				gerade straight	gebogen curved	75/65 20°C	
mm	mm	mm	mm	mm	n	kg	l	Watt	Watt	Watt	Watt
944	450	443	400	393	1,199	5,9	3,9	402	331	218	300
944	500	495	450	445	1,205	6,3	4,2	439	361	237	500
944	600	593	550	543	1,217	7,3	4,7	513	421	276	600
944	750	737	700	687	1,236	8,7	5,6	624	510	332	600
1.322	450	443	400	393	1,217	8,1	5,4	552	453	296	600
1.322	500	495	450	445	1,219	8,8	5,8	603	495	324	600
1.322	600	593	550	543	1,222	10,1	6,6	703	576	377	750
1.322	750	737	700	687	1,227	12,0	7,8	854	700	456	900
1.658	450	443	400	393	1,233	10,1	6,8	682	558	363	600
1.658	500	495	450	445	1,231	10,9	7,2	745	610	397	750
1.658	600	593	550	543	1,226	12,5	8,2	871	714	466	900
1.658	750	737	700	687	1,219	14,9	9,7	1.061	870	569	1.200
1.868	450	443	400	393	1,221	11,2	7,5	762	625	408	900
1.868	500	495	450	445	1,221	12,0	8,0	833	683	446	900
1.868	600	593	550	543	1,222	13,8	9,1	976	800	523	1.000
1.868	750	737	700	687	1,224	16,5	10,7	1.191	976	637	1.200

AMATO Design-Badheizkörper

Der AMATO Heizkörper ist für besondere Ansprüche im Wohn- und Badbereich geeignet und entspricht Ihren persönlichen Wünschen für einen hochwertigen Bad-Heizkörper. Das erstklassige Design und die klaren Linien zeichnen den Heizkörper aus. In einem neuen Bad stören die Anschlüsse bzw. die Armaturen oft das Gesamtbild. Der AMATO Badheizkörper ist mit brillanter Design-Blende und perfekt integriertem Thermostat ausgestattet. Die sonst störenden Anschlüsse bzw. die Armatur werden elegant verdeckt, der Heizkörper fügt sich harmonisch in Ihr neues Bad ein. Der Design-Badheizkörper hat waagrecht angeordnete Ovalrohre 30 x 15 mm und senkrechte D-Profi le 40 x 30 mm. Lieferbar ist die Baubreite 590 mm in drei Bauhöhen mit Mittelanschluss.



AMATO Design Towel Radiator

The AMATO radiator is suitable for special requirements in the living and bath area and corresponds to your personal wishes of a high-quality towel radiator. The high-class design and the clear lines characterize this radiator. In a new bathroom, the connections respectively valves often disturb the overall impression. The AMATO towel radiator is equipped with a brilliant design cover and a perfectly integrated thermostat. The usually annoying connections respectively application valves are covered elegantly, the radiator fits harmoniously in your new bath. The design towel radiator has horizontally arranged ovalpipes 30 x 15 mm and vertical collective D-profi les 40 x 30 mm. The overall width of 590 mm is available in four overall heights with centre connection.

Höhe Height	Breite Width	Nabenabstand Hub distance	Gewicht Weight	Leistung* Output*
mm	mm	mm	kg	Watt
1.110	590	50	9,0	566
1.624	590	50	13,5	835
1.785	590	50	14,7	937

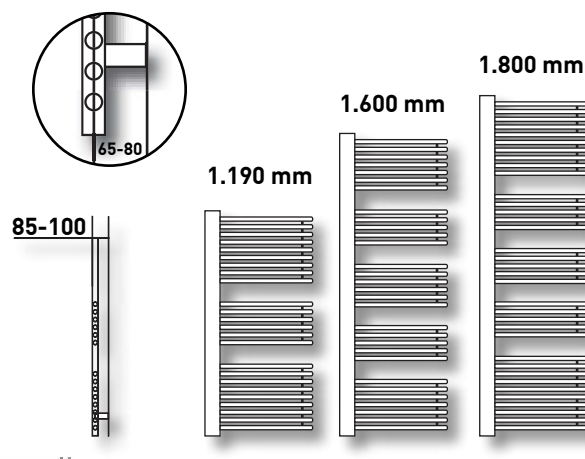
* Wärmeleistung bei 75/65/20°C

* Heat output at 75/65/20°C

TORO Design-Badheizkörper

Ansprechendes Design und hohe Funktionalität zeichnen den TORO-Badheizkörper aus. Durch die einseitig offene Form lassen sich Textilien noch komfortabler aufhängen. Dank doppelt integrierter Steigrohre können Sie den TORO wahlweise mit der Öffnung nach rechts oder nach links montieren.

Der Design-Badheizkörper hat waagrecht angeordnete Rundrohre Ø 22 mm und ein senkrechtes Sammelprofil 80 x 40 mm. Lieferbar ist die Baubreite 600 mm in drei Bauhöhen mit einem Anschluss von 50 mm.



TORO Design Towel Radiator

Attractive design and high functionality characterize the TORO towel radiator. Due to the one-sided open form, textiles can be hung up even more comfortably. Due to double integrated riser pipes, you can install the TORO alternatively with the opening to the right or to the left.

The design towel radiator has horizontally arranged round pipes ø 22 mm and a vertical collective profile 80 x 40 mm. The overall width of 600 mm is available in four overall heights with a connection of 50 mm.

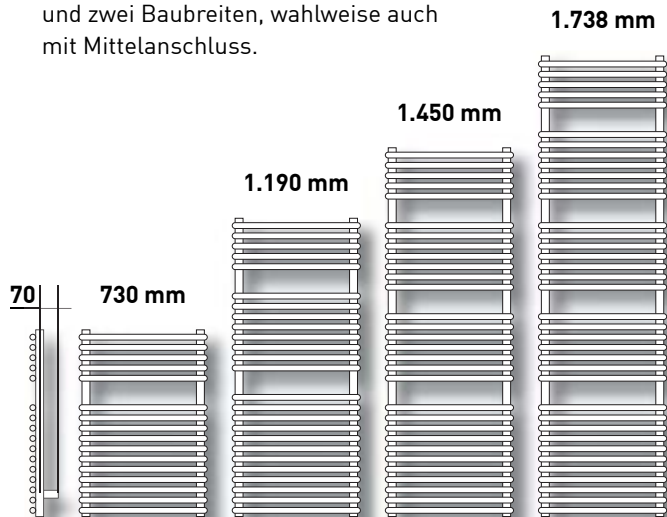
Höhe Height	Breite Width	Nabenabstand Hub distance	Gewicht Weight	Leistung Output
mm	mm	mm	kg	Watt
1.190	600	50	13,2	557/364
1.600	600	50	16,3	652/489
1.800	600	50	19,2	759/571

* Wärmeleistung bei 75/65/20°C, weiß/chrom

* Heat output at 75/65/20°C, white/chrome

LUGANO Design-Badheizkörper

Pure Geradlinigkeit, exakt passend zur modernen, klaren Form im Bad. Mit den abgerundeten Rohren haben Sie jede Menge Gestaltungsmöglichkeiten. Kreuzgeschweißter Design-Badheizkörper mit waagrecht angeordneten Rundrohren Ø 22 mm auf senkrechten Rundrohren Ø 30 mm. Lieferbar in vier Bauhöhen und zwei Baubreiten, wahlweise auch mit Mittelanschluss.



LUGANO Design Towel Radiator

Absolute directness, exactly suitable to the modern, clear form in the bath. With the rounded pipes you have a lot of possibilities in design. Cross-welded design towel radiator with horizontally arranged round pipes Ø 22 mm on vertical round pipes Ø 30 mm. Available in four overall heights and two overall widths, alternatively also with centre connection.

Höhe Height	Breite Width	Nabenabstand Hub distance	Gewicht Weight	Leistung Output
mm	mm	mm	kg	Watt
730	500	450	7,3	397/272
730	600	550	8,4	465/328
1.190	500	450	11,6	624/431
1.190	600	550	13,3	718/494
1.450	500	450	13,6	737/510
1.450	600	550	15,6	866/594
1.738	500	450	16,7	900/622
1.738	600	550	19,0	1.075/710

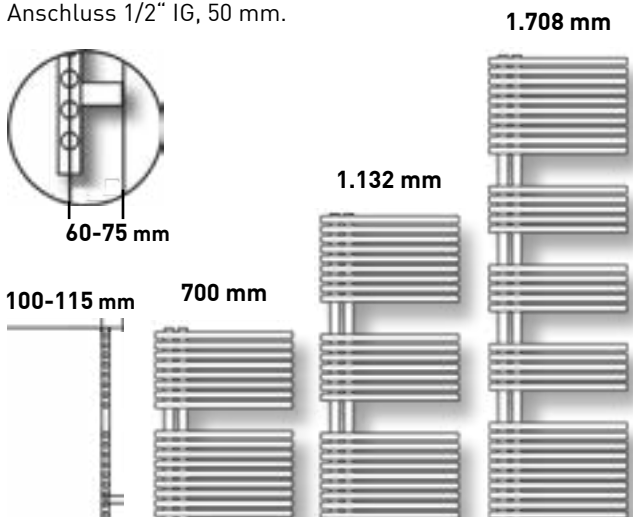
* Wärmeleistung bei 75/65/20°C, Farbe weiß/chrom

* Heat output at 75/65/20°C, colour white/chrome

TRENTINO Design Badheizkörper

Durch Asymmetrie unglaublich flexibel. Mit diesem Heizkörper runden Sie Ihr neues Traumbad ästhetisch ab. Der TRENTINO zeigt, dass ein Heizkörper nicht nur unwiderstehlich schön sein kann, sondern auch ein hohes Maß an Funktionalität besitzt. Wahlweise mit der Öffnung nach links oder rechts zu installieren. Durch seine halbseitige Öffnung lassen sich die Textilien bequem auf dem Heizkörper platzieren.

Design Badheizkörper mit waagrecht angeordneten Rundrohren Ø 25 mm auf senkrechten Sammelrohren Ø 35 mm, lieferbar in den Baubreiten 500 und 600 mm, Bauhöhen 700, 1132, 1708 mm. Anschluss 1/2" IG, 50 mm.



TRENTINO Design Towel Radiator

Incredibly flexible due to its asymmetry. With this radiator you are completing esthetically your new dream bathroom. The TRENTINO is showing, that a radiator can't be only irresistibly beautiful, but does also posses a high degree of functionality. To be installed optionally with the opening to the left or to the right. By its unilateral opening the drapery can be placed easily on the radiator.

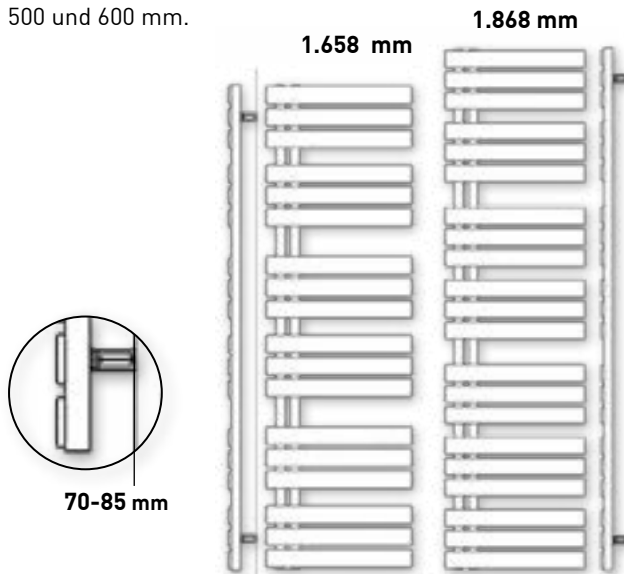
Design towel radiator with horizontally arranged round tubes with a diameter of 25mm on vertical collecting pipes of 35mm diameter; available overall width: 500 and 600mm; construction height: 700, 1132, 1708 mm Connection: 1/2" female thread, 50mm.

Höhe Height	Breite Width	Nabenabstand Hub distance	Gewicht Weight	Leistung Output
mm	mm	mm	kg	Watt
700	500	50	12,5	388
700	600	50	14,4	464
1.132	500	50	17,9	581
1.132	600	50	20,8	674
1.708	500	50	25,1	818
1.708	600	50	29,1	939

Caldo Asperto

Klare Linien, symmetrisches Design, hohe Funktionalität.

Der Caldo Design Badheizkörper ASPERTO erfüllt Ihnen alle Wünsche. Er bietet Ihnen ausreichend Platz, um Handtücher ganz einfach von der Seite aufzuhängen. Die offene Seite kann wahlweise nach links oder rechts installiert werden. Dadurch passt er sich Ihren persönlichen Vorlieben und den Gegebenheiten vor Ort perfekt an. Zwei vertikale Profile 30 x 30 mm, 18 bzw. 21 horizontale Paneele 10 x 60 mm. Lieferbar in zwei Bauhöhen 1658 x 1868 mm sowie zwei Baubreiten 500 und 600 mm.



Caldo Asperto

Clear lines, symmetrical design, high functionality.

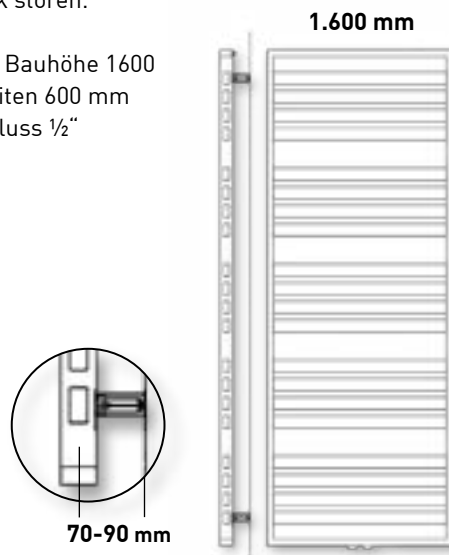
Our Caldo Design bathroom radiator ASPERTO fulfills all your wishes. It offers you enough space to easily hang towels from the side. The open side can be installed either to the left or to the right side. As a result, it adapts perfectly to your personal preferences and the conditions on site. Two vertical profiles 30 x 30 mm, 18 or 21 horizontal panels 10 x 60 mm. Available in two heights 1658 x 1868 mm and two widths 500 and 600 mm.

Höhe Height	Breite Width	Nabenabstand Hub distance	Gewicht Weight	Leistung* Output*
mm	mm	mm	kg	Watt
1.658	500	50	20,0	577
1.658	600	50	23,3	646
1.868	500	50	23,1	664
1.868	600	50	26,5	744

Design Badheizkörper Quadro

Der Design-Badheizkörper Quadro vereint hohe Funktionalität und reine Ästhetik. Das minimalistische Design unterstreicht perfekt Ihr eckiges Bad-Interieur. Die horizontalen Profilrohre 40 x 20 mm werden durch das umlaufende Rechteckprofil 20 x 40 mm harmonisch umrahmt. Die Befestigung erfolgt verdeckt, auf der Hinterseite, so dass keine sichtbaren Halter den harmonischen Gesamteindruck stören.

Lieferbar in der Bauhöhe 1600 und der Baubreiten 600 mm mit Mittelanschluss 1/2" Innengewinde.



Design bathroom radiator Quadro

The Quadro design bathroom radiator combines high functionality and pure aesthetics. The minimalist design perfectly underlines your angular bathroom interior. The horizontal profile tubes 40 x 20 mm are framed harmoniously by the circumferential rectangular profile 20 x 40 mm. The fastening is concealed, on the back, so that no visible brackets disturb the harmonious overall impression.

Available in height of 1600 and width of 600 mm with central connection 1/2" internal thread.

Höhe Height	Breite Width	Nabenabstand Hub distance	Gewicht Weight	Leistung* Output*
mm	mm	mm	kg	Watt
1.600	600	50	19,4	961

* Wärmeleistung bei 75/65/20°C

* Heat output at 75/65/20°C

ALEXANDRO-E Elektro-Handtuchwärmer
ALEXANDRO-EB Elektro-Badheizkörper

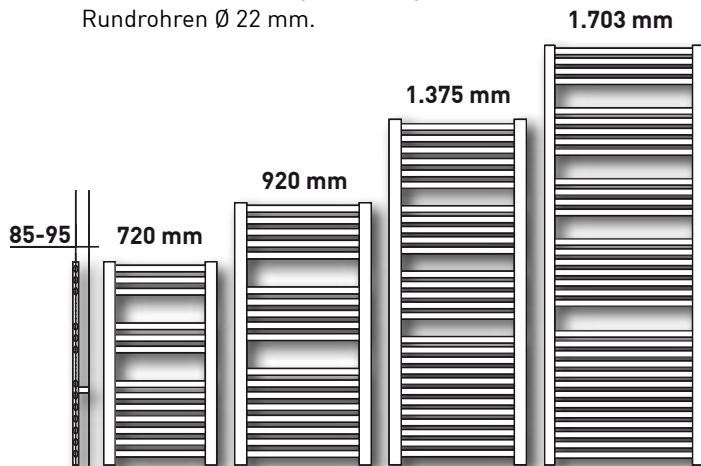
Unsere rein elektrischen Ausführungen mit programmierbarem Thermostat-Schalter. Die Elektro-Ausführung richtet sich in jeder Hinsicht nach Ihnen. Ob als zusätzliche Wärmequelle zur Fußbodenheizung oder für die nachträgliche Installation, unabhängig von der Zentralheizung. Dieser Heizkörper ist ungeheuer flexibel, sehr vielseitig und einfach schön.

Die Elektro-Ausführungen mit zwei D-Profilen 40 x 30 mm und waagrecht angeordneten Rundrohren Ø 22 mm.

ALEXANDRO-E Electro-Towel Dryer
ALEXANDRO-EB Electro-Towel Radiator

Our pure electric types with programmable thermostat switch. These type is directed in all respects according to you. Whether as additional heat source to the underfloor heating or for the backfitting, independent from the central heating. This radiator is enormously flexible, very versatile and very beautiful.

Electric types with two D-profiles 40 x 30mm and horizontal arranged round pipes with a diameter of 22mm.



Höhe Height	Breite Width	Gewicht Weight	Leistung* Output*	Leistung* Output*
mm	mm	kg	E Watt	EB Watt
720	400	7,7	300	300
920	480	9,4	500	500
1.375	480	15,2	700	750
1.703	550	22,1	1000	1000

* Leistung der Heizpatrone

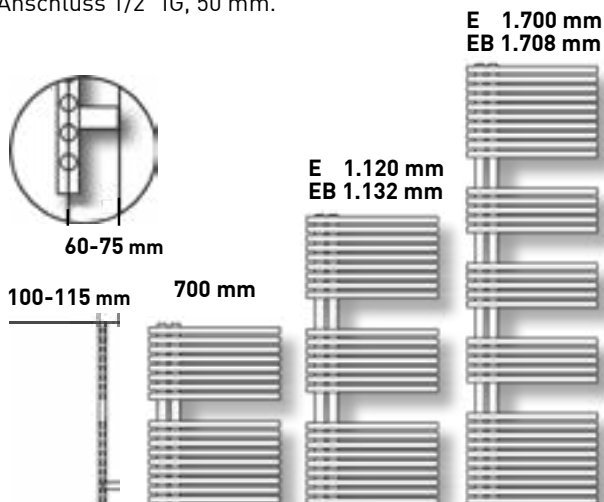
* Output of the heat cartridge

TRENTINO-E Elektro-Handtuchwärmer
TRENTINO-EB Elektro-Badheizkörper

Entdecken Sie den TRENTINO-E – den neuen elektrisch betriebenen Badheizkörper mit einseitig offenen Rohren. Der moderne Elektro Heizkörper eignet sich besonders als Zusatz für die Fußboden-Heizung, für die Übergangszeit und für Räume, welche nicht über eine Zentralheizung verfügen. Durch die seitliche Öffnung lassen sich Textilien leicht auf dem Heizkörper platzieren. Elektro-Design Badheizkörper mit waagrecht angeordneten Rundrohren Ø 25 mm auf senkrechten Sammelrohren Ø 35 mm, lieferbar in den Baubreiten 500 und 600 mm, Bauhöhen 700, 1120, 1700 mm. Anschluss 1/2" IG, 50 mm.

TRENTINO-E Electro-Towel Dryer
TRENTINO-EB Electro-Towel Radiator

Discover the TRENTINO-E – the new electrically operated towelradiator with one side open tubes. The modern electric towelradiator is particularly suitable as an additive for underfloor heating, for non-heating seasons and for rooms which do not have any heating source. The side opening makes it easy to place textiles on the radiator. Electric-Design towel radiator with horizontally arranged round tubes with a diameter of 25mm on vertical collecting pipes of 35mm diameter; available overall width: 500 and 600mm; construction height: 700, 1120, 1700mm. Connection: 1/2" female thread, 50mm.



Höhe E/EB Height	Breite Width	Gewicht Weight	Leistung* Output*	Leistung* Output*
mm	mm	kg	E Watt	EB Watt
700/700	500	16,3	300	300
700/700	600	18,9	500	500
1.120/1.132	500	23,7	500	500
1.120/1.132	600	27,4	700	600
1.700/1.708	500	33,8	700	700
1.700/1.708	600	39,0	1.000	1.000

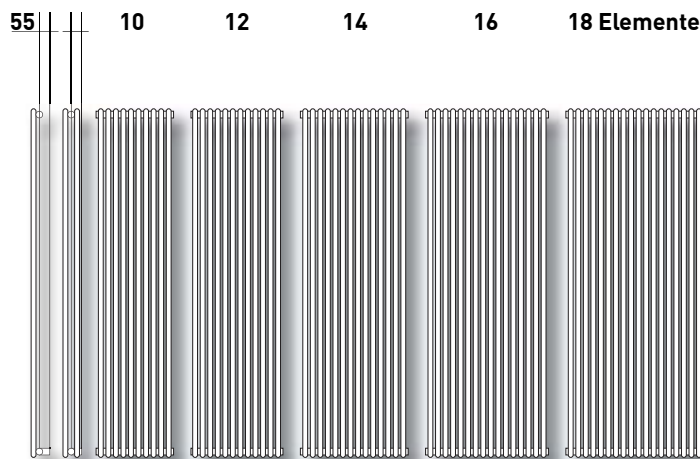
* Leistung der Heizpatrone

* Output of the heat cartridge

ADRIANO Design-Wohnheizkörper

Der ADRIANO-Heizkörper überzeugt durch eine elegante Optik sowie eine hohe Wärmeleistung. In allen Räumen lässt sich dieser moderne Heizkörper durch seine Funktionalität optimal integrieren.

Kreuzgeschweißter Design-Heizkörper mit senkrecht angeordneten Rundrohren Ø 22 mm auf waagerechten Rundrohren Ø 35 mm. Lieferbar einlagig und zweilagig in zwei Bauhöhen und fünf Baubreiten, wahlweise auch mit Mittelanschluss.



ADRIANO Design Domestic Radiator

The ADRIANO radiator is convincing with an elegant optic as well as a high heat output. This modern heater with its functionality can be integrated perfectly in every room. Cross-welded design domestic radiator with vertically arranged round pipes ø 25 mm on horizontal round pipes ø 35 mm. Available single-ply or two-ply in two overall heights and five overall widths, alternatively also with centre connection.

Höhe Height	Breite Width	Nabenabst. Hub dist.	Gewicht ¹⁾ Weight ¹⁾	Leistung ²⁾ Output ²⁾	
				einlagig Single-ply	zweilagig two-ply
mm	mm	mm	kg	Watt	Watt
1.800	387	1.750	12,3/24,2	733	1.183
1.800	463	1.750	13,5/29,0	879	1.420
1.800	539	1.750	17,2/33,9	1.026	1.657
1.800	615	1.750	19,7/38,7	1.173	1.893
1.800	691	1.750	22,2/43,6	1.319	2.130
2.000	387	1.950	13,3/25,9	836	1.317
2.000	463	1.950	16,0/31,1	1.003	1.580
2.000	539	1.950	18,7/36,3	1.171	1.844
2.000	615	1.950	21,4/41,5	1.338	2.107
2.000	691	1.950	24,0/46,7	1.505	2.307

¹⁾ einlagig/zweilagig ¹⁾ one layer/two layers

²⁾ bei 75/65/20°C, einlagig weiß/zweilagig weiß/einlagig chrom

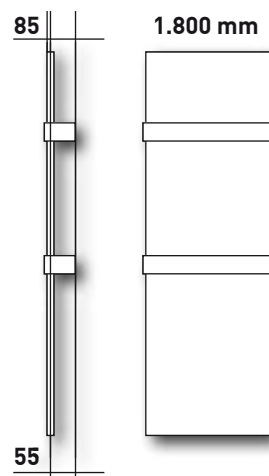
²⁾ at 75/65/20°C, one layer white/two layers white/
one layer chrome

LISCIO Design-Heizwand

Ob in der Küche, im Büro oder im Flur: Durch seine glatte Front passt sich dieser Heizkörper an jede Inneneinrichtung hervorragend an. Gradlinigkeit und die damit verbundene Schlichtheit lassen ihn als Highlight oder dezent im Hintergrund brillieren.

Die plane Front glänzt durch ihre einfach Handhabbarkeit im Alltag. Die optional erhältlichen Handtuchhalter runden das harmonische Gesamtbild stilvoll ab.

Design Wohnheizkörper mit glatter Front. Bauhöhe 1800 mm, Baubreiten 450 mm und 600 mm. Mittelanschluss 50 mm.



LISCIO Design Heating Wall

Whether in the kitchen, in the office or in the hallway: With its smooth front, this radiator fits in perfectly with any decoration. Its straight lines and the simplicity connected with it, make it an eyecatcher or let it shine discreetly in the background.

The smooth front impresses with its easy handling in everyday life. The towel rail included in the scope of supply completes the overall harmonious look in a stylish way.

Design domestic radiators with a smooth front. Construction height 1800mm, overall width 450mm and 600 mm. Center connection 50mm.

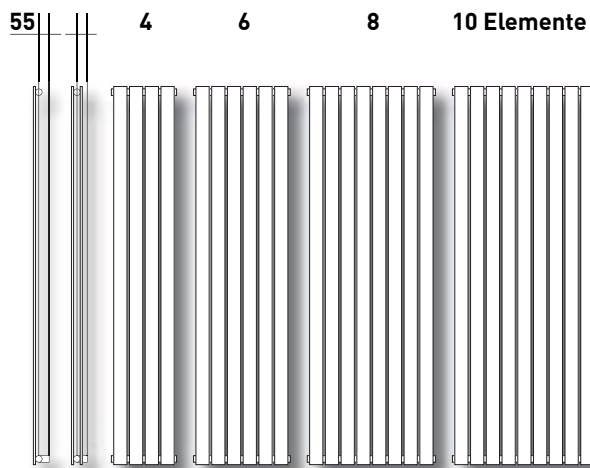
Höhe Height	Breite Width	Nabenabstand Hub distance	Gewicht Weight	Leistung* Output*
mm	mm	mm	kg	Watt
1.800	450	50	31,4	742
1.800	600	50	42,9	989

* Wärmeleistung bei 75/65/20°C, Farbe weiß

* Heat output at 75/65/20°C, colour white

PANELO Design-Wohnheizkörper

Der klassische und zeitlose PANELO-Heizkörper ist universell im Wohnbereich einsetzbar. Eine ideale Lösung auch für Ihren Flur- und Eingangsbereich. Klares und geradliniges Design, flache Bauweise, hohe Wärmeleistung und äußerst variabel in Proportion und Dimension. Wohnheizkörper aus Stahlrohrpaneelen 70 x 11 mm auf waagerechten Rundrohren Ø 35 mm. Lieferbar einlagig und zweilagig, in zwei Bauhöhen und vier Baubreiten, wahlweise mit Mittelanschluss.



PANELO Design Domestic Radiator

The classic and timeless PANELO radiator is universally applicable in the whole living area. An ideal solution also for your corridor and entrance. Clear and straight design, flat type, high heat output and very variable in proportion and dimension. Domestic radiator made of steel pipe panels 70 x 11 mm on horizontal round pipes Ø 35 mm. Available single-ply and two-ply in two overall heights and four overall widths, alternatively with centre connection.

Höhe	Breite	Nabenabst.	Gewicht ¹⁾	Leistung ²⁾ Output ²⁾		
				1-lg. 1-ply weiß white	2-lg. 2-ply weiß white	1-lg. 3-ply chr. chr.
mm	mm	mm	kg	Watt	Watt	Watt
1.800	309	1.750	13,2/25,8	564	869	354
1.800	459	1.750	19,8/38,8	846	1.304	532
1.800	609	1.750	26,4/51,7	1.129	1.738	-
1.800	759	1.750	33,0/64,7	1.411	2.173	-
2.000	309	1.950	15,0/29,3	625	971	-
2.000	459	1.950	22,5/44,0	937	1.457	-
2.000	609	1.950	30,0/58,7	1.250	1.943	-
2.000	759	1.950	37,6/73,4	1.562	2.428	-

¹⁾ einlagig/zweilagig

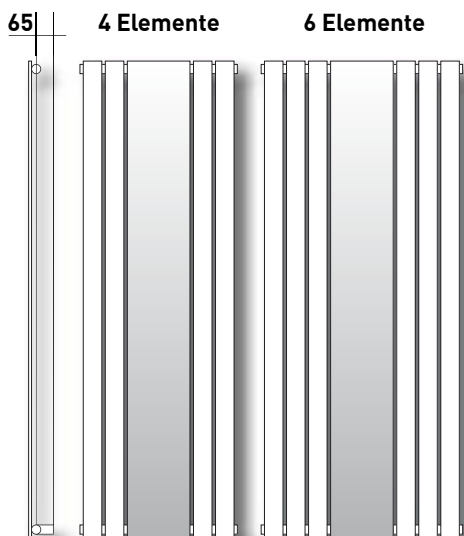
²⁾ bei 75/65/20°C, einlagig weiß/zweilagig weiß/einlagig chrom

¹⁾ one layer/two layers ²⁾ at 75/65/20°C, one layer white/two layers white/one layer chrome

MIRRO Design-Wohnheizkörper

Der MIRRO-Heizkörper mit einem eleganten Design mit Spiegel macht besonders in schmalen Fluren eine gute Figur. Angenehme Wärme und die Platzeinsparung für einen Spiegel erhöhen unser Wohlfühl und die Lebensqualität.

Wohnheizkörper aus Stahlrohrpaneelen 70 x 11 mm auf waagerechten Rundrohren Ø 35 mm, mit Spiegel. Lieferbar ist die Bauhöhe 1.800 mm in zwei Baubreiten, 600 und 750 mm.



MIRRO Design Domestic Radiator

The MIRRO radiator with an elegant design and mirror fits perfectly in small hallways. Both pleasant warmth and the need of space for a mirror raise our sense of well-being and the quality of life.

Domestic radiators made of steel pipe panels 70 x 11 mm on horizontal round pipes Ø 35 mm, with mirror, available in the overall height 1.800 mm and two overall widths 600 or 750 mm.

Höhe	Breite	Nabenabstand	Gewicht	Leistung*
Height	Width	Hub distance	Weight	Output*
mm	mm	mm	kg	Watt
1.800	600	1.750	23,1	674/419
1.800	750	1.750	26,8	887/710

* Wärmeleistung bei 75/65/20°C, Farbe weiß/chrom

* Heat output at 75/65/20°C, colour white/chrome

I. Geltungsbereich

Für alle Aufträge, welche uns Unternehmer (vgl. § 14 BGB) erteilen, gelten ausschließlich die nachfolgenden allgemeinen Verkaufs-, Liefer- und Zahlungsbedingungen. Abweichende, entgegenstehende oder ergänzende Allgemeine Geschäftsbedingungen des Bestellers werden, selbst im Falle unserer Kenntnis nicht Vertragsbestandteil, es sei denn, wir hätten ihrer Geltung ausdrücklich schriftlich zugestimmt. Einem entgegenstehenden Abtretungsverbot wird hiermit ausdrücklich widersprochen. Wir sind berechtigt, die Ansprüche aus unserer Geschäftsverbindung abzutreten.

II. Vertragsschluss:

1. Unsere Angebote sind freibleibend. Technische Änderungen sowie Änderungen in Form, Farbe und/oder Gewicht bleiben im Rahmen des Zumutbaren ausdrücklich vorbehalten.

2. Mit der Bestellung einer Ware erklärt der Kunde verbindlich, die bestellte Ware erwerben zu wollen. Wir sind berechtigt, das in der Bestellung liegende Vertragsangebot innerhalb von zwei Wochen nach Eingang bei uns anzunehmen. Die Annahme kann entweder schriftlich, in Textform (insbesondere per E-Mail) oder durch Auslieferung der Ware an den Kunden erklärt werden.

3. Bei Bestellungen auf elektronischem Wege sind wir nicht verpflichtet, den Zugang unverzüglich zu bestätigen. Bestätigen wir einen solchen Zugang dennoch, liegt allein in dieser Bestätigung noch nicht die Annahme des entsprechenden Angebots auf Abschluss eines Vertrages. Hierfür bedarf es vielmehr einer Erklärung unsererseits im Sinne des vorstehenden Absatzes 2.).

III. Preise und Zahlungsbedingungen:

1. Unsere Lieferungen und Leistungen erfolgen zu den vereinbarten Bedingungen. Sofern nicht anders vereinbart, handelt es sich bei unseren Preisen um Nettopreise, also ohne Umsatzsteuer, inklusive Verpackungskosten. Transportkosten innerhalb von Deutschland werden ab einem Warenwert von 500 € netto von uns getragen, unterhalb der vorgenannten Frankogrenze und/oder außerhalb Deutschlands hat sie der Kunde zu tragen.

2. Der Kaufpreis ist innerhalb von 30 Tagen nach Rechnungsdatum zur Zahlung fällig, es sei denn, es ist eine abweichende Vereinbarung getroffen worden. Bei Teillieferungen werden entsprechende Teilzahlungen ebenfalls 30 Tage nach Lieferung fällig.

3. Wenn sich nach Vertragsschluss die Vermögenslage oder Zahlungsfähigkeit des Käufers wesentlich verschlechtert oder uns eine früher eingetretene wesentliche Verschlechterung bekannt wird oder wenn der Kunde seinen Zahlungsverpflichtungen uns gegenüber nicht nachkommt, insbesondere ein Scheck oder Wechsel nicht eingelöst wird, kann von uns Vorauszahlung verlangt oder die Ausführung der Lieferung von vorheriger Sicherheitsleistung abhängig gemacht werden.

4. Das Recht, Zahlungen zurückzuhalten oder mit Gegenansprüchen aufzurechnen, steht dem Kunden nur insoweit zu, als seine Gegenansprüche unbestritten, rechtskräftig festgestellt bzw. von uns anerkannt sind.

5. Bei Zahlungsverzug des Kunden mit mehr als einer Verbindlichkeit sind die gesamten Forderungen zur Zahlung fällig. Bei Zahlungsverzug werden Verzugszinsen in Höhe von 9 Prozentpunkten über dem jeweiligen Basiszinssatz p.a. berechnet. Bei Zahlungsverzug sind wir außerdem berechtigt, den durch eine zwischenzeitlich eingetretene Verteuerung entstandenen Preisunterschied der Liefergegenstände nachzufordern. Dies schließt die Geltendmachung weiterer Schäden nicht aus.

6. Für Forderungsabtretungen an einen Factor gelten die vorstehenden Sätze 1-3 dieses Absatzes entsprechend.

IV. Selbstlieferungsvorbehalt/Lieferfristen:

1. Lieferfristen gelten nur unter dem Vorbehalt, dass wir selber richtig und rechtzeitig beliefert worden sind. Wir werden den Kunden unverzüglich über die Nichtverfügbarkeit des Liefergegenstandes informie-

ren und ihm im Falle des Rücktritts die entsprechende Gegenleistung unverzüglich erstatten.

2. Die von uns zu beachtende Lieferfrist beginnt mit der Absendung der Auftragsbestätigung/Angebotsannahme, jedoch nicht vor Beibringung etwa vom Kunden zu beschaffender Unterlagen, Genehmigungen, Freigaben sowie vor Eingang einer vereinbarten Anzahlung.

3. Die Lieferfrist ist eingehalten, wenn die Ware bis zu ihrem Ablauf das Werk/das Lager verlassen hat oder die Versandbereitschaft mitgeteilt ist. Die Einhaltung der Lieferfrist setzt die Erfüllung der Vertragspflichten durch den Kunden voraus.

4. Die Lieferfrist verlängert sich angemessen bei Maßnahmen im Rahmen von Arbeitskämpfen, insbesondere Streik und Aussperrung, sowie beim Eintritt unvorhergesehener Ereignisse, die außerhalb unseres Einflussbereichs liegen, soweit solche Hindernisse nachweislich auf die Fertigstellung oder Ablieferung des Liefergegenstandes von erheblichem Einfluss sind. Dies gilt auch, wenn die Umstände bei Unterlieferanten eintreten. Die vorbezeichneten Umstände sind auch dann nicht von uns zu vertreten, wenn sie während eines bereits vorliegenden Verzuges entstehen. Beginn und Ende derartiger Hindernisse werden wir in wichtigen Fällen dem Kunden baldmöglichst mitteilen.

V. Erfüllungsort/Gefahrübergang:

1. Erfüllungsort – ausgenommen die Warengruppe Pressfittings – ist unser Lager in Essen. Erfüllungsort betreffend der Warengruppe Pressfittings ist Lager Osterburken.

2. Die Gefahr des zufälligen Untergangs und der zufälligen Verschlechterung der Ware geht mit der Übergabe, beim Versandkauf mit der Auslieferung der Sache an den Spediteur, den Frachtführer oder sonst zur Ausführung der Versendung bestimmten Person oder Anstalt auf den Kunden über.

3. Der Übergabe steht es gleich, wenn der Kunde im Verzug der Annahme ist.

VI. Eigentumsvorbehalt

1. Die gelieferte Ware (Vorbehaltsware) bleibt unser Eigentum bis alle Forderungen erfüllt sind, die uns gegen den Käufer jetzt oder zukünftig zustehen, und zwar einschließlich sämtlicher Saldoforderungen aus Kontokorrent. Sofern sich der Käufer vertragswidrig verhält – insbesondere sofern er mit der Zahlung einer Entgeltforderung in Verzug gekommen ist –, haben wir das Recht, vom Vertrag zurückzutreten, nachdem wir eine angemessene Frist zur Leistung gesetzt haben. Die für die Rücknahme anfallenden Transportkosten trägt der Käufer. Sofern wir die Vorbehaltsware zurücknehmen, stellt dies bereits einen Rücktritt vom Vertrag dar. Ebenfalls einen Rücktritt vom Vertrag stellt es dar, wenn wir die Vorbehaltsware pfänden. Von uns zurückgenommene Vorbehaltsware dürfen wir verwerten. Der Erlös der Verwertung wird mit denjenigen Beträgen verrechnet, die uns der Käufer schuldet, nachdem wir einen angemessenen Betrag für die Kosten der Verwertung abgezogen haben.

2. Der Käufer muss die Vorbehaltsware pfleglich behandeln. Er muss sie auf seine Kosten gegen Feuer-, Wasser- und Diebstahlschäden ausreichend zum Neuwert versichern. Sofern Wartungs- und Inspektionsarbeiten erforderlich werden, muss der Käufer sie auf eigene Kosten rechtzeitig durchführen.

3. Der Käufer darf die Vorbehaltsware verwenden und im ordentlichen Geschäftsgang weiter veräußern, solange er nicht in Zahlungsverzug ist. Er darf die Vorbehaltsware jedoch nicht verpfänden oder sicherungshalber übereignen. Die Entgeltforderungen des Käufers gegen seine Abnehmer aus einem Weiterverkauf der Vorbehaltsware sowie diejenigen Forderungen des Käufers bezüglich der Vorbehaltsware, die aus einem sonstigen Rechtsgrund gegen seine Abnehmer oder Dritte entstehen (insbesondere Forderungen aus unerlaubter Handlung und Ansprüche auf Versicherungsleistungen) und zwar einschließlich sämtlicher Saldoforderungen aus Kontokorrent tritt uns der Käufer bereits jetzt sicherungshalber in vollem Umfang ab. Wir nehmen diese Abtretung an. Der Käufer darf diese an uns abgetretenen Forderungen auf seine Rechnung im eigenen Namen für uns einziehen, solange wir diese Ermächtigung nicht widerrufen. Unser Recht, diese Forderungen selbst einzuziehen, wird dadurch nicht berührt; allerdings werden wir

die Forderungen nicht selbst geltend machen und die Einzugsermächtigung nicht widerrufen, solange der Käufer seinen Zahlungsverpflichtungen ordnungsgemäß nachkommt. Sofern sich der Käufer jedoch vertragswidrig verhält – insbesondere sofern er mit der Zahlung einer Entgeltforderung in Verzug gekommen ist –, können wir vom Käufer verlangen, dass dieser uns die abgetretenen Forderungen und die jeweiligen Schuldner bekannt gibt, den jeweiligen Schuldnern die Abtretung mitteilt und uns alle Unterlagen aushändigt sowie alle Angaben macht, die wir zur Geltendmachung der Forderungen benötigen.

4. Eine Verarbeitung oder Umbildung der Vorbehaltsware durch den Käufer wird immer für uns vorgenommen. Wenn die Vorbehaltsware mit anderen Sachen verarbeitet wird, die uns nicht gehören, so erwerben wir Miteigentum an der neuen Sache im Verhältnis des Wertes der Vorbehaltsware (Rechnungsendbetrag inklusive der Umsatzsteuer) zu den anderen verarbeiteten Sachen im Zeitpunkt der Verarbeitung. Im Übrigen gilt für die durch Verarbeitung entstehende neue Sache das Gleiche wie für die Vorbehaltsware.

Wird die Vorbehaltsware mit anderen uns nicht gehörenden Sachen untrennbar verbunden oder vermischt, so erwerben wir Miteigentum an der neuen Sache im Verhältnis des Wertes der Vorbehaltsware (Rechnungsendbetrag inklusive der Umsatzsteuer) zu den anderen verbundenen oder vermischten Sachen im Zeitpunkt der Verbindung oder Vermischung. Wird die Vorbehaltsware in der Weise verbunden oder vermischt, dass die Sache des Käufers als Hauptsache anzusehen ist, sind der Käufer und wir uns bereits jetzt einig, dass der Käufer uns anteilmäßig Miteigentum an dieser Sache überträgt. Wir nehmen diese Übertragung an. Das so entstandene Alleineigentum oder Miteigentum an einer Sache wird der Käufer für uns verwahren.

5. Bei Pfändungen der Vorbehaltsware durch Dritte oder bei sonstigen Eingriffen Dritter muss der Käufer auf unser Eigentum hinweisen und muss uns unverzüglich schriftlich benachrichtigen, damit wir unsere Eigentumsrechte durchsetzen können. Sofern der Dritte die uns in diesem Zusammenhang entstehenden gerichtlichen oder außergerichtlichen Kosten nicht zu erstatten vermag, haftet hierfür der Käufer.

6. Wenn der Käufer dies verlangt, sind wir verpflichtet, die uns zustehenden Sicherheiten insoweit freizugeben, als ihr realisierbarer Wert den Wert unserer offenen Forderungen gegen den Käufer um mehr als 10% übersteigt. Wir dürfen dabei jedoch die freizugebenden Sicherheiten auswählen.

VII. Untersuchungs- und Rügepflicht, Mängelansprüche, Verjährung, Haftung:

1. Untersuchungs- und Rügepflicht:

a. Der Kunde ist verpflichtet, die gelieferte Ware auf offensichtliche Mängel, die einem durchschnittlichen Kunden ohne weiteres auffallen, zu untersuchen. Zu den offensichtlichen Mängeln zählen insbesondere erhebliche, leicht sichtbare Beschädigungen der Ware. Ferner fallen Fälle darunter, in denen eine andere Sache oder eine zu geringe Menge geliefert worden sind. Solche offensichtlichen Mängel sind bei uns innerhalb von vier Werktagen nach Lieferung schriftlich zu rügen.

b. Mängel, die erst später offensichtlich werden, müssen bei uns innerhalb von vier Werktagen nach dem Erkennen durch den Kunden schriftlich gerügt werden.

c. Bei Verletzung der Untersuchungs- und Rügepflicht gilt die Ware in Ansehung des betreffenden Mangels als genehmigt.

2. Mängelansprüche:

Ordnungsgemäß gerügte (vgl. dazu Absatz 1.) und nicht verjährte (vgl. dazu Absatz 3) Mängel der gelieferten Sache werden von uns behoben. Dies geschieht nach unserer Wahl durch kostenfreie Nachbesserung oder Ersatzlieferung. Im Falle der Ersatzlieferung ist der Kunde verpflichtet, die mangelhafte Sache zurückzugewähren. Kann der Mangel nicht innerhalb angemessener Frist behoben werden oder ist die Nachbesserung oder Ersatzlieferung aus sonstigen Gründen als fehlgeschlagen anzusehen, kann der Kunde nach seiner Wahl Herabsetzung oder Vergütung (Minderung) verlangen oder vom Vertrag zurücktreten. Von einem Fehlschlagen der Nachbesserung ist erst auszugehen, wenn uns hinreichende Gelegenheit zur Nachbesserung oder Ersatzlieferung eingeräumt wurde, ohne dass der gewünschte Erfolg erzielt wurde, wenn sie von uns verweigert oder unzumutbar verzögert worden ist, wenn begründete Zweifel hinsichtlich der Erfolgsaussichten bestehen oder wenn eine Unzumutbarkeit aus sonstigen Gründen vorliegt.

3. Verjährung:

Die Verjährungsfrist für Ansprüche wegen Mängeln des Vertragsgegenstandes sowie wegen leicht fahrlässiger Pflichtverletzungen beträgt ein Jahr ab Beginn der gesetzlichen Verjährung. Dies gilt auch für Mangelfolgeschäden. Die vorstehende Erleichterung der Verjährung gilt nicht in den Fällen der §§ 438 Abs. 1 Nr. 2 BGB und 634a Abs. 1 Nr. 2 BGB und auch nicht für Ansprüche aus dem Produkthaftungsgesetz. Hier gilt die gesetzliche Verjährungsfrist. Ferner bleibt die Regelung des § 479 BGB unberührt, in deren Anwendungsbereich ebenfalls die gesetzliche Verjährungsfrist gilt. Schließlich bleibt es bei der Geltung der gesetzlichen Verjährungsfrist, sofern Schäden aus der Verletzung des Lebens, des Körpers oder der Gesundheit eingetreten sind oder eine Verletzung von Pflichten vorliegt, deren Erfüllung die ordnungsgemäße Durchführung des geschlossenen Vertrages überhaupt erst ermöglicht und auf deren Einhaltung der Kunde regelmäßig vertrauen darf.

4. Haftung:

Wir schließen unsere Haftung für leicht fahrlässige Pflichtverletzung aus, sofern nicht Schäden aus der Verletzung des Lebens, des Körpers oder der Gesundheit oder Garantien betroffen oder Ansprüche nach dem Produkthaftungsgesetz berührt sind. Unberührt bleibt ferner die Haftung für die Verletzung von Pflichten, deren Erfüllung die ordnungsgemäße Durchführung des geschlossenen Vertrages überhaupt erst ermöglicht und auf deren Einhaltung der Kunde regelmäßig vertrauen darf, wobei wir bei einfach fahrlässiger Verletzung solcher Pflichten lediglich begrenzt auf vorhersehbare, typischerweise bei Geschäften der fraglichen Art entstehende Schäden haften. Gleiches gilt für Pflichtverletzungen unserer Erfüllungsgehilfen.

5. Eine Rücknahme/ein Rückkauf mangelfreier Ware ist ausgeschlossen.

VIII. Rücknahme

Für bestellte und ordnungsgemäß gelieferte Ware ist eine Rückgabe grundsätzlich ausgeschlossen.

IX. Anwendbares Recht/Gerichtsstand:

1. Es gilt das Recht der Bundesrepublik Deutschland unter Ausschluss der Bestimmungen des UN-Übereinkommens über Verträge über den internationalen Warenkauf vom 11.04.1980 und vergleichbarer internationaler Regelungen. Bei Exportgeschäften finden die internationalen Regeln über die Auslegung handelsüblicher Vertragsformeln (Incoterms) Anwendung, sofern in diesen Verkaufsbedingungen nichts Abweichendes geregelt ist.

2. Ausschließlicher Gerichtsstand für alle Streitigkeiten aus diesem Vertrag ist Essen. Wir sind jedoch auch berechtigt, den Kunden an seinem allgemeinen Gerichtsstand zu verklagen. Diese Gerichtsstandsvereinbarung gilt auch, wenn der Käufer keinen Gerichtsstand in Deutschland hat oder Wohnsitz oder gewöhnlicher Aufenthaltsort nicht bekannt sind.

Stand: Januar 2022



Caldo Heizkörper

Eine Marke der
Hermann Schmidt
GmbH & Co. KG

Tel.: +49 (0)201 45001-0
Fax: +49 (0)201 45001-11

info@caldo-heizkoerper.de

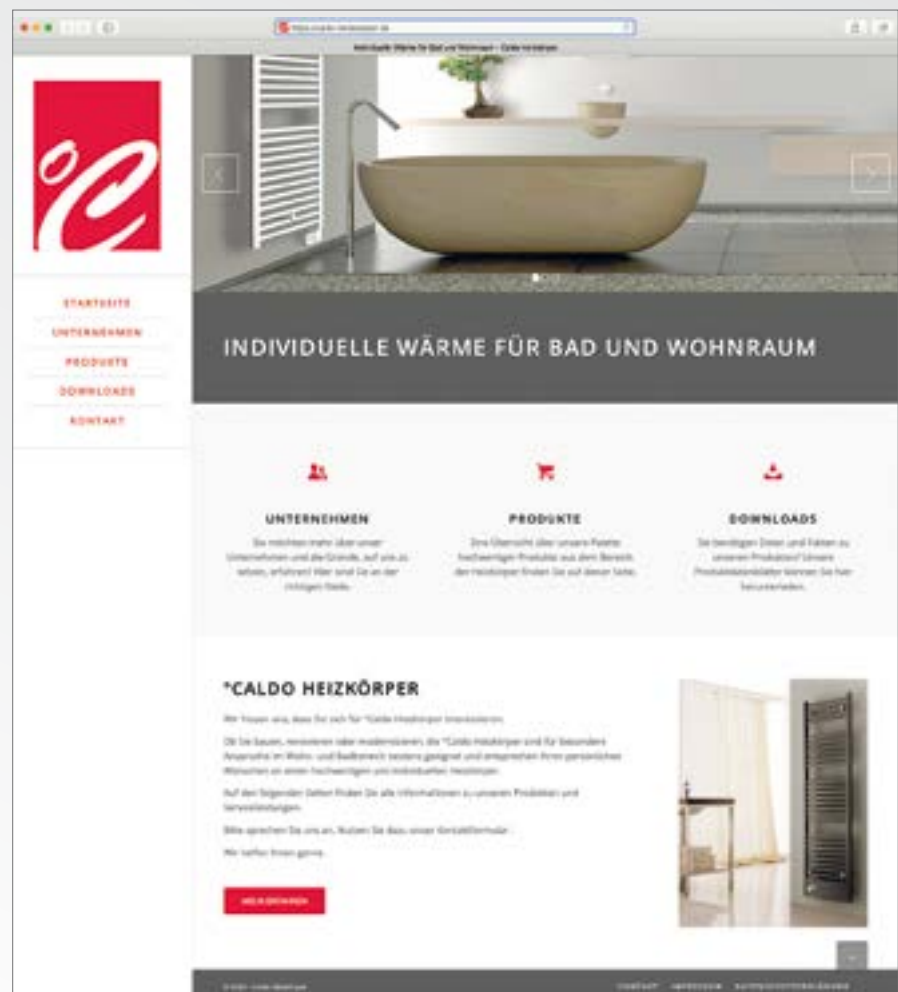
Besuchen Sie unsere Website

Alle Informationen rund um unser Sortiment mit der Möglichkeit zum Download von Prospekten und Daten finden Sie auf unserer Website.

Visit our website

All information concerning our product range, downloading of brochures and all data you find on our website.

www.caldo-heizkoerper.de



Technische Änderungen
und Irrtümer vorbehalten.
Die Preise verstehen sich
ohne Mehrwertsteuer.

Technical changes
and errors reserved.
All prices without tax.