

TYP 500 580 750 1000

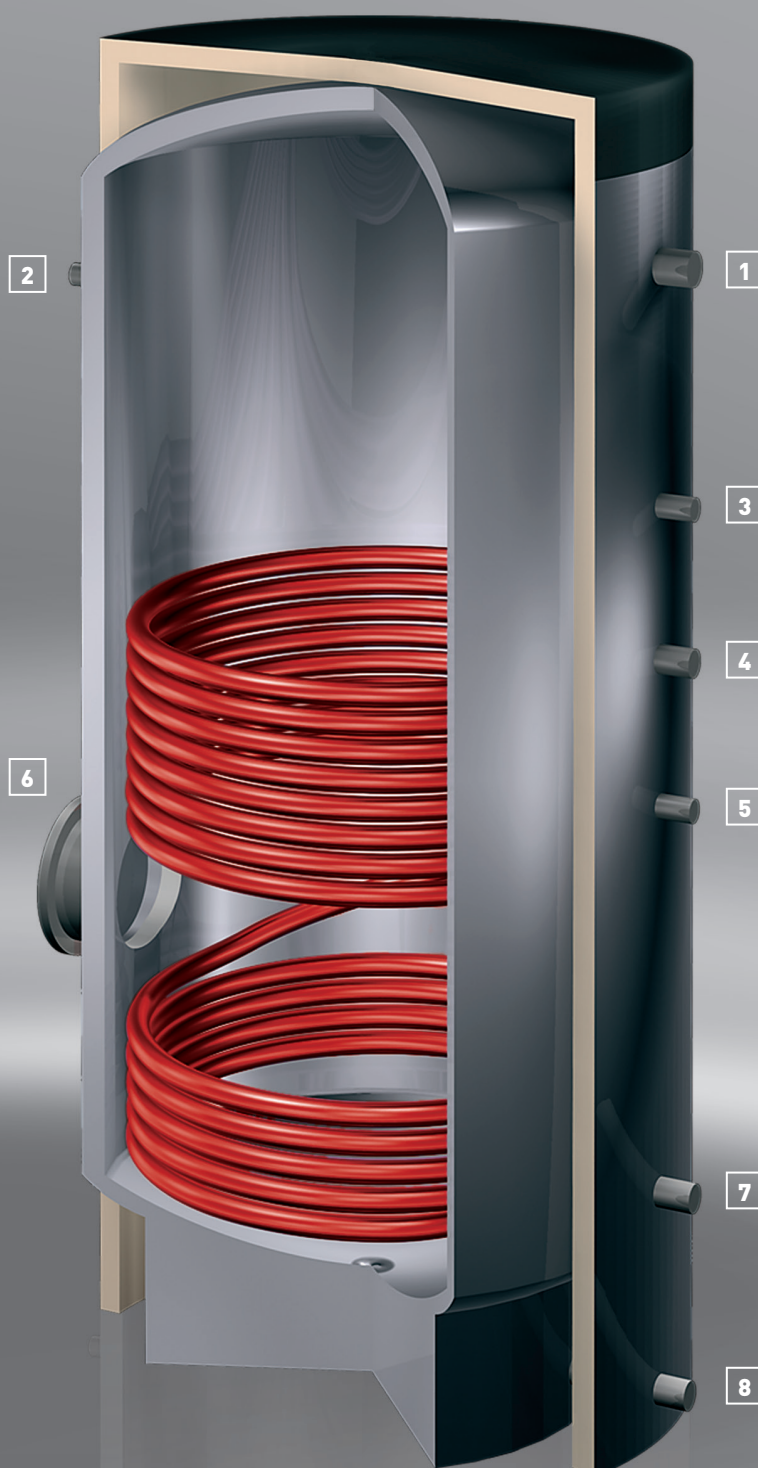
# Thermostar

Edelstahl-Brauchwasserspeicher

- 1 Warmwasser
- 2 Thermometer
- 3 Zirkulation
- 4 Heizwasservorlauf
- 5 Temperaturregelung
- 6 Revisionsöffnung
- 7 Heizwasserrücklauf
- 8 Kaltwasser

**Einsatzgebiete:**

- ! Fernwärme
- ! Abwärmenutzung
- ! Heizkessel

**EDELSTAHL**  
**1.4571/1.4404**

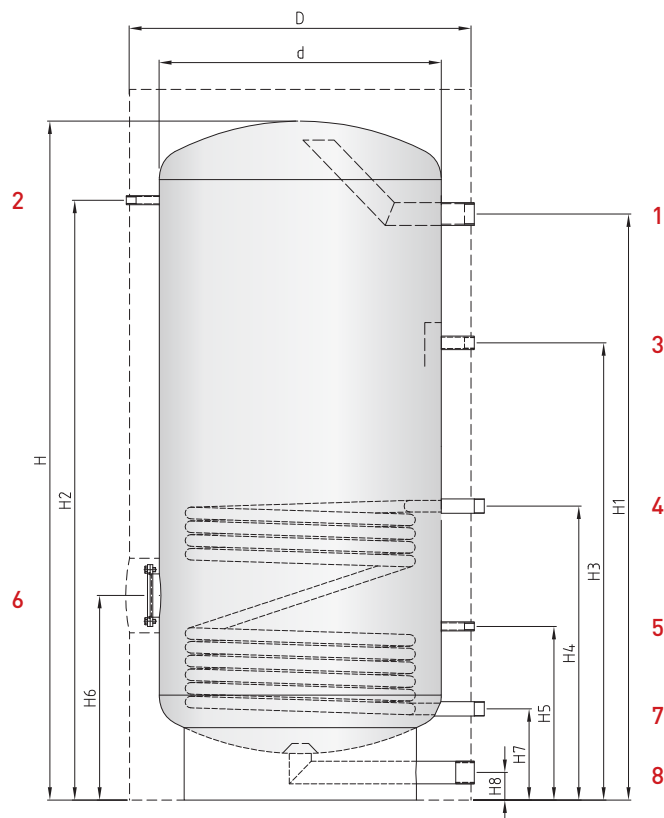
# Thermostar

## INFORMATION

- l max. Betriebsdruck: 10 bar/25 bar
- l max. Betriebstemperatur: 95 °C/200 °C
- l Werkstoff: 1.4571/1.4404
- l Standard-Isolierung: Neodul-Isolierung mit Polystyrolmantel
- l nachrüstbar mit Elektroheizeinsatz über Revisionsöffnung 120/180
- l CE-Kennzeichnung

## Hinweis

- l Alle Isolierungen entsprechen der Brandklasse B2 und sind abnehmbar.
- l Anschlüsse und Anschlussmaße entnehmen Sie bitte den Fertigungszeichnungen.
- l Herstellung von Sondergrößen auf Anfrage mit wärmetechnischer Auslegung.



TYP	500	580	750	1000
-----	-----	-----	-----	------

Technische Daten					
Volumen	l	490	575	756	990
Gewicht	kg	90	95	142	173
Max. Betriebsdruck	bar	10	10	10	10
Max. Betriebstemperatur	°C	95	95	95	95
Neodul-Isolierung	mm	100	100	100	100
Energieeffizienzklasse		B	C	C	C

Heizwendel					
Heizfläche	m <sup>2</sup>	1,7	1,8	2,4	2,4
Dauerleistung DIN 4708	kW	44,1	46,7	62,3	62,3
Heizwasserdurchsatz	m <sup>3</sup> /h	1,95	2,06	2,75	2,75
Leistungskennzahl (60 °C)	NL	18,1	21,8	32,7	36,1

Gesamthöhe					
Inkl. Isolierung	mm	1990	1990	2080	2080
Kippmaß	mm	1920	1930	2035	2045

Durchmesser					
Inkl. Isolierung (D)	mm	800	850	950	1050
Ohne Isolierung (d)	mm	600	650	750	850

TYP	500	580	750	1000
-----	-----	-----	-----	------

Bezeichnung					
1 Warmwasser	Rp	1"	1 1/2"	1 1/2"	2"
2 Thermometer	Rp	1/2"	1/2"	1/2"	1/2"
3 Zirkulation	Rp	3/4"	3/4"	3/4"	1"
4 Heizwasservorlauf	R	1"	1"	1 1/4"	1 1/4"
5 Temperaturregelung	Rp	1/2"	3/4"	1/2"	1/2"
6 Revisionsöffnung		120/180	120/180	120/180	120/180
7 Heizwasserrücklauf	R	1"	1"	1 1/4"	1 1/4"
8 Kaltwasser	Rp	1"	1 1/2"	1 1/2"	2"

Höhe					
H	mm	1890	1890	1980	1980
H1	mm	1670	1670	1705	1705
H2	mm	1690	1690	1745	1745
H3	mm	1305	1305	1330	1330
H4	mm	1120	1085	1080	855
H5	mm	750	750	830	505
H6	mm	515	500	615	595
H7	mm	215	215	270	265
H8	mm	65	65	80	80