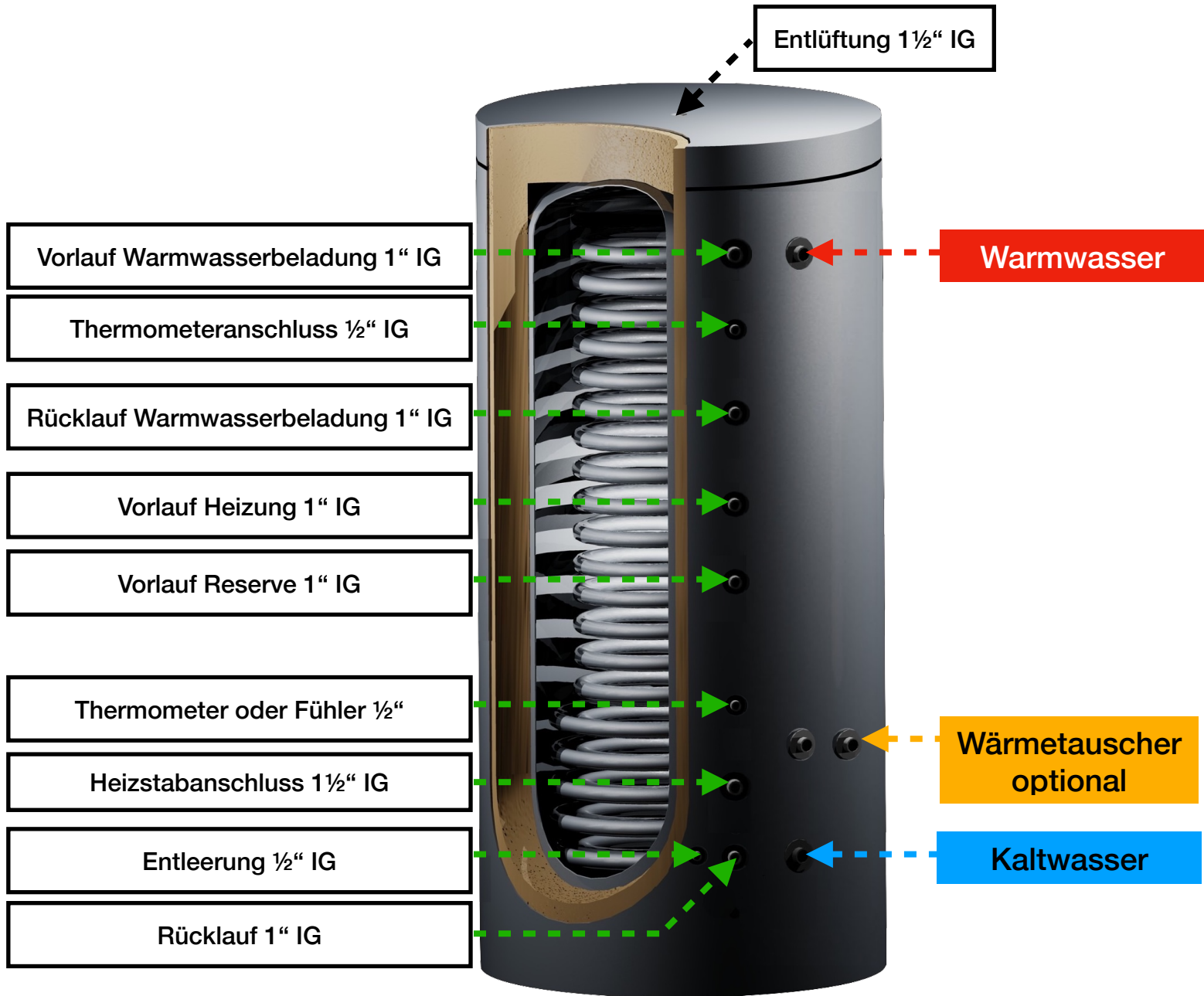
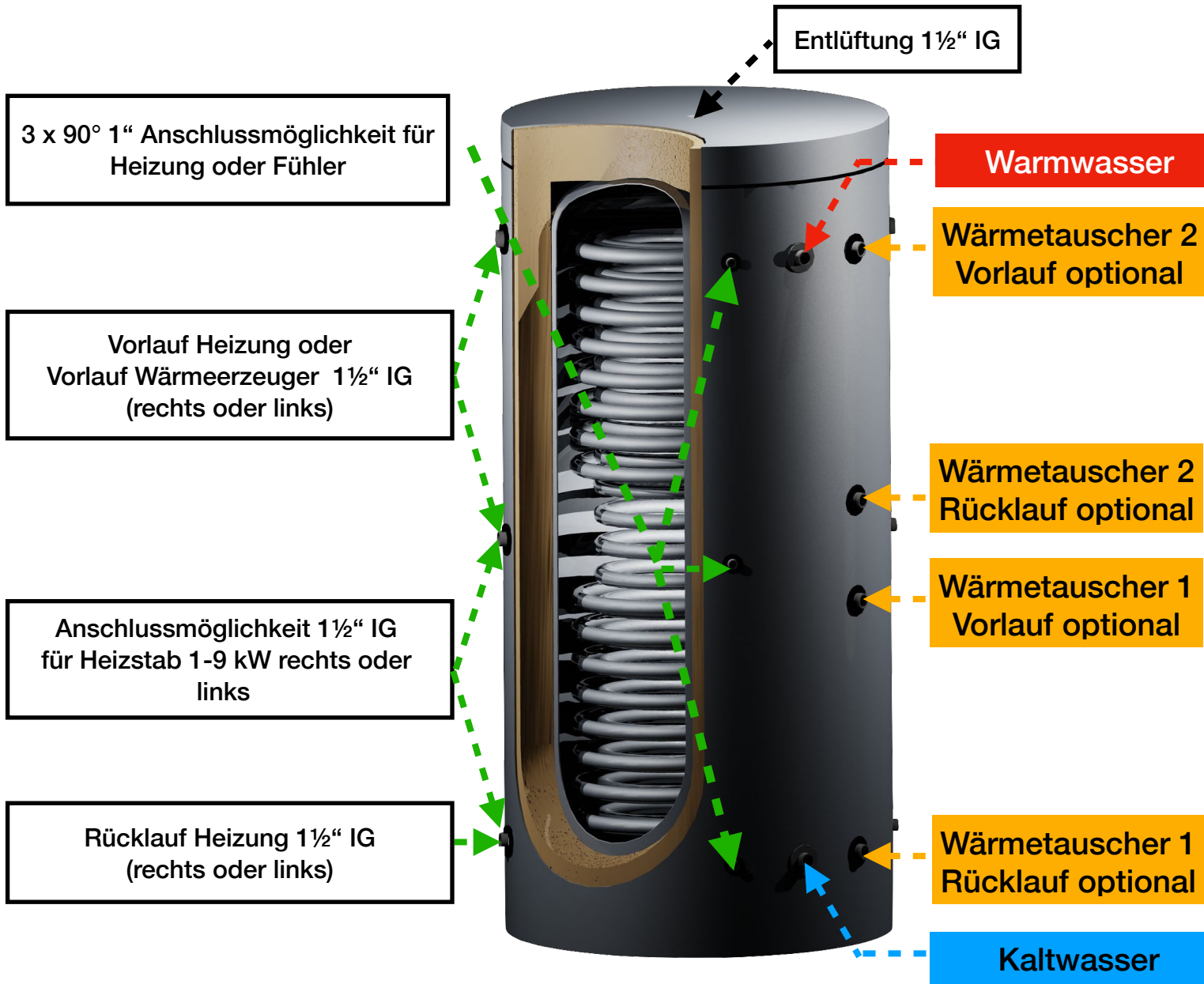


Produktquerschnitt
Hygienespeicher 200 und 300 Liter



Produktquerschnitt
Hygienespeicher 400 bis 2000 Liter 180° Variante
Auf Nachfrage auch als 90° Variante erhältlich



Pufferspeicher Typ HP ohne Wärmetauscher



- Einsatz in Heizungs-, Festbrennstoff-, Solaranlagen, Blockheizkraftwerken und Wärmepumpen
- gefertigt aus Qualitätsstahl S235JRG2, außen schwarz grundiert
- Muffenanordnung 180°
- Anschlussmöglichkeit für Heizstab
- hochwertige Vliesisolierung (100 mm)
- Außenhülle in silbergrau
- Isolierung durch Reißverschluss abnehmbar

Vorteile

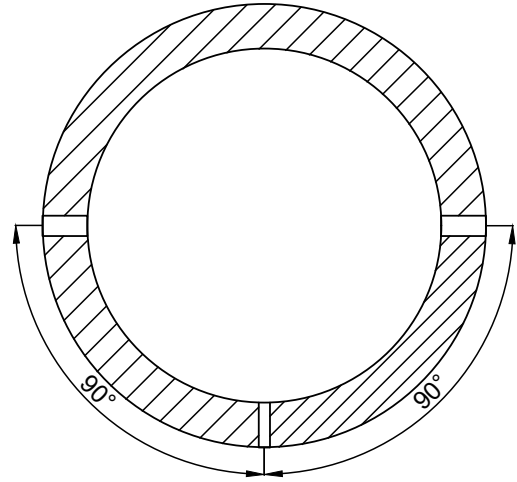
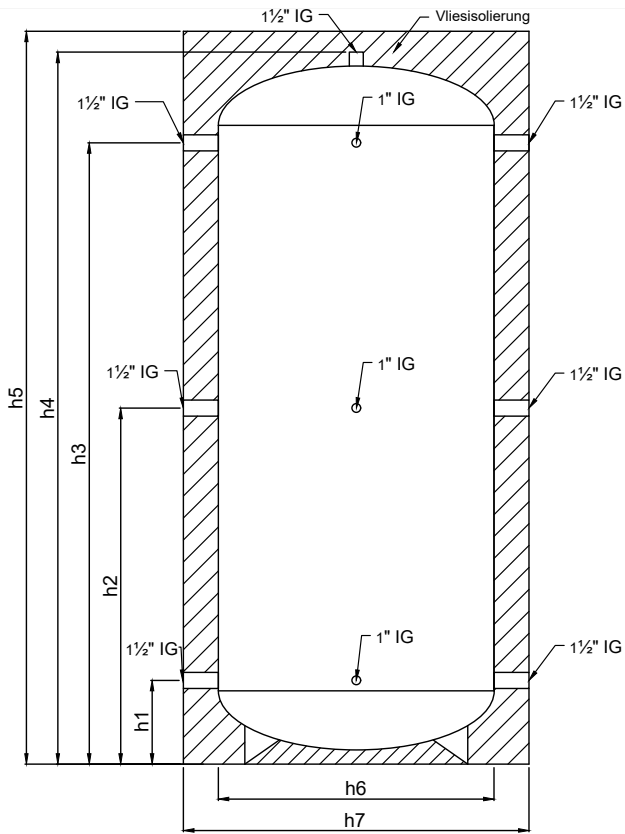
- **Universell einsetzbar** durch flexible Muffenanordnung (90°/180°)
- **Optimale Montage** durch durchdachte Anschlussmöglichkeiten
- **Flexibler Heizstabeinbau** je nach Bedarf
- **Höherer Dämmwert** der Isolierung im Vergleich zu Weichschaum
- **Einfache Wartung** dank abnehmbarer Isolierung
- **Kompatibilität** mit verschiedenen Wärmeerzeugern

regionale Handwerkerqualität

- Made in Germany
- Herstellung mit Schweißrobotern für gleichbleibende Qualität
- Verwendung von hochwertigem Qualitätsstahl
- Normgerechte Fertigung nach europäischen Standards

Typ	Inhalt Liter	Ø Speicher	Ø mit Isolierung	Höhe mit Isolierung	Warmhalte- verlust	Bereitschafts- wärmeverbrauch	Energielabel
	l	mm	mm	mm	W	Wh	
HP 200	200	500	700	1280	51	1,22	B
HP 300	304	500	700	1750	62	1,49	B
HP 400	400	600	800	1750	73	1,75	B
HP 500 kurz	550	790	990	1280	82	1,97	B
HP 500 schmal	550	600	800	2100	82	1,97	B
HP 600	593	650	850	1860	87	2,09	B
HP 800	860	790	990	1920	96	2,30	B
HP 1000	948	790	990	2100	105	2,52	B
HP 1200	1148	900	1100	2100	134	3,22	C
HP 1500	1448	1000	1200	2100	165	3,96	C
HP 2000	1948	1200	1400	2100	182	4,37	C

Pufferspeicher Typ HP ohne Wärmetauscher



Maß		HP 400	HP 500 kurz	HP 500 schmal	HP 600	HP 800	HP 1000	HP 1200	HP 1500	HP 2000
h1	mm	220	240	220	220	240	240	250	300	335
h2	mm	850	590	980	900	915	1020	1005	1005	1020
h3	mm	1480	940	1740	1565	1590	1780	1760	1710	1710
h4	mm	1700	1230	1970	1810	1860	2040	2050	2050	2050
h5	mm	1750	1280	2100	1860	1920	2100	2100	2100	2100
h6	mm	600	790	600	650	790	790	900	1000	1200
h7	mm	800	990	800	850	990	990	1100	1200	1400
Kippmaß	mm	1730	1260	2000	1840	1890	2070	2100	2100	2100

Pufferspeicher Typ HPS mit 1 Solar-Wärmetauscher



- Pufferspeicher mit 1 Solar - Edelstahlwärmetauscher 3,2m²
- **Wärmetauscher** aus Edelstahl (Anschluss: 1" Innengewinde)
- Fläche Solarwärmetauscher: 3,2m²
- Betriebsdruck Wärmetauscher: 10,0 bar
- Muffenanordnung 180°
- gefertigt aus Qualitätsstahl S235JRG2, außen schwarz grundiert
- Anschlussmöglichkeit für Heizstab mittig oder unten
- hochwertige Vliesisolierung (100 mm)
- Außenhülle in silbergrau
- Isolierung durch Reißverschluss abnehmbar

Vorteile

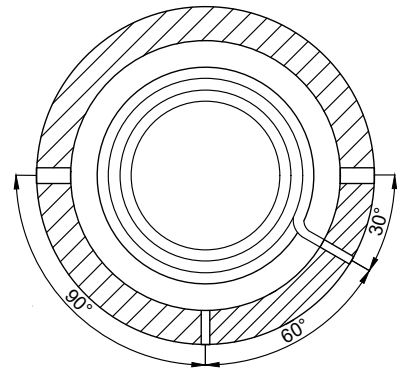
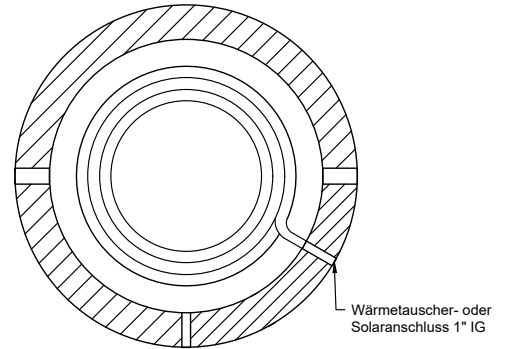
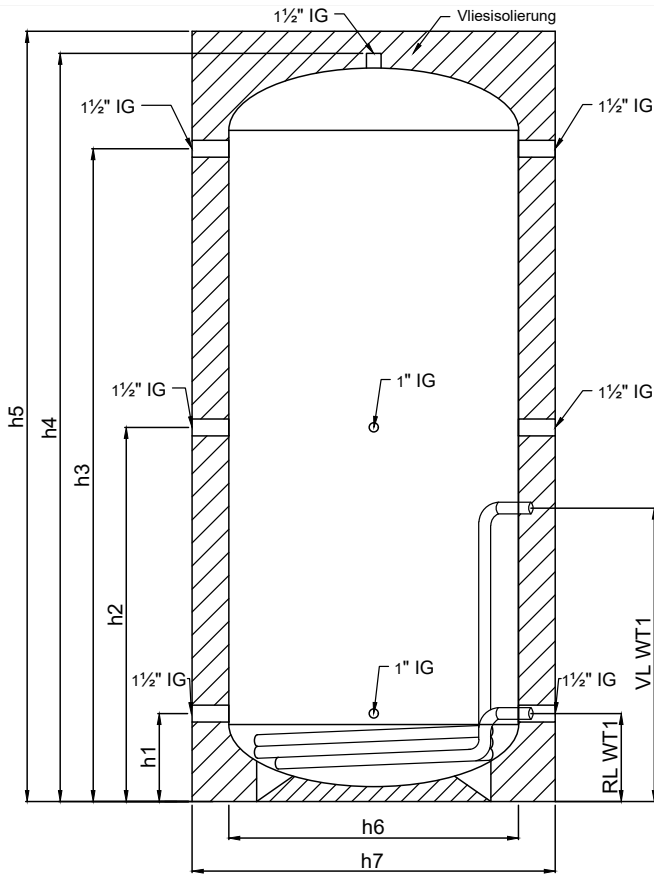
- **Universell einsetzbar** durch flexible Muffenanordnung (90°/180°)
- **Optimale Montage** durch durchdachte Anschlussmöglichkeiten
- **Flexibler Heizstabeinbau** je nach Bedarf
- **Höherer Dämmwert** der Isolierung im Vergleich zu Weichschaum
- **Einfache Wartung** dank abnehmbarer Isolierung
- **Kompatibilität** mit verschiedenen Wärmeerzeugern

regionale Handwerkerqualität

- Pufferspeicher mit 1 Solar - Edelstahlwärmetauscher 3,2m² für Solarthermieanlagen oder Heizungsunterstützung
- Herstellung mit Schweißrobotern für gleichbleibende Qualität
- Verwendung von hochwertigem Qualitätsstahl
- Normgerechte Fertigung nach europäischen Standards

Typ	Inhalt Liter	Ø Speicher	Ø mit Isolierung	Höhe mit Isolierung	Warmhalteverlust	Bereitschaftswärmeaufwand	Energielabel
	l	mm	mm	mm	W	Wh	
HPS 200	200	500	700	1280	51	1,22	B
HPS 300	304	500	700	1750	62	1,49	B
HPS 400	400	600	800	1750	73	1,75	B
HPS 500 kurz	550	790	990	1280	82	1,97	B
HPS 500 schmal	550	600	800	2100	82	1,97	B
HPS 600	593	650	850	1860	87	2,09	B
HPS 800	860	790	990	1920	96	2,30	B
HPS 1000	948	790	990	2100	105	2,52	B
HPS 1200	1148	900	1100	2100	134	3,22	C
HPS 1500	1448	1000	1200	2100	165	3,96	C
HPS 2000	1948	1200	1400	2100	182	4,37	C

Pufferspeicher Typ HPS mit 1 Solar-Wärmetauscher



Position		HPS 400	HPS 500 kurz	HPS 500 schmal	HPS 600	HPS 800	HPS 1000	HPS 1200	HPS 1500	HPS 2000
h1	mm	220	240	220	220	240	240	250	300	335
h2	mm	850	590	980	900	915	1020	1005	1005	1020
h3	mm	1480	940	1740	1565	1590	1780	1760	1710	1710
h4	mm	1700	1230	1970	1810	1860	2040	2050	2050	2050
h5	mm	1750	1280	2100	1860	1920	2100	2100	2100	2100
h6	mm	600	790	600	650	790	790	900	1000	1200
h7	mm	800	990	800	850	990	990	1100	1200	1400
Kippmaß	mm	1730	1260	2000	1840	1890	2070	2100	2100	2100
Fläche Solartauscher 1	m ²	3,2	3,2	3,2	3,2	3,2	3,2	3,2	4,0	4,0

Pufferspeicher Typ HPSS mit 2 Solar-Wärmetauschern



- Pufferspeicher mit 2 Solar - Edelstahlwärmetauschern je 3,2m²
- Alle **Wärmetauscher** aus Edelstahlwellrohr (Anschluss: 1" Innengewinde)
- Betriebsdruck Wärmetauscher: 10,0 bar
- Muffenanordnung 180°
- gefertigt aus Qualitätsstahl S235JRG2, außen schwarz grundiert
- Anschlussmöglichkeit für Heizstab mittig oder unten
- hochwertige Vliesisolierung (100 mm)
- Außenhülle in silbergrau
- Isolierung durch Reißverschluss abnehmbar

Vorteile

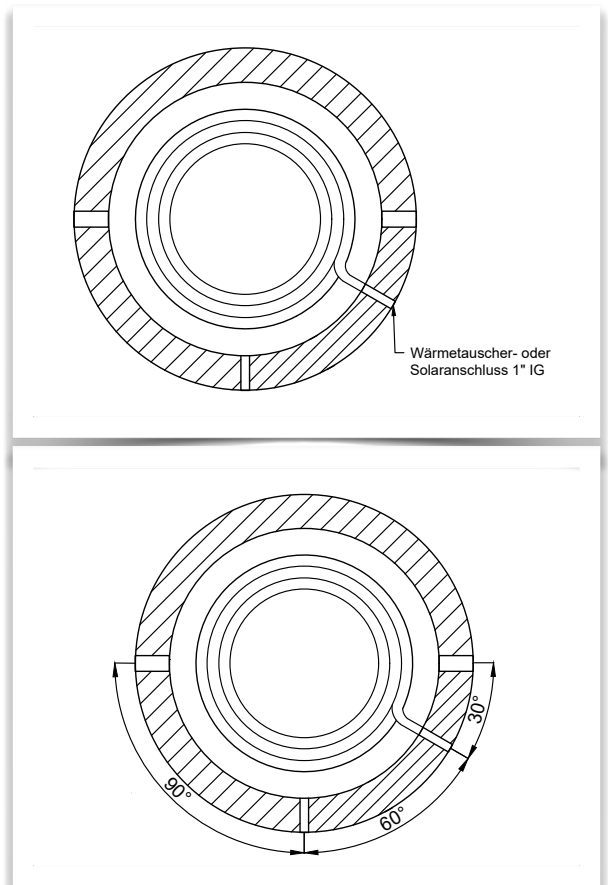
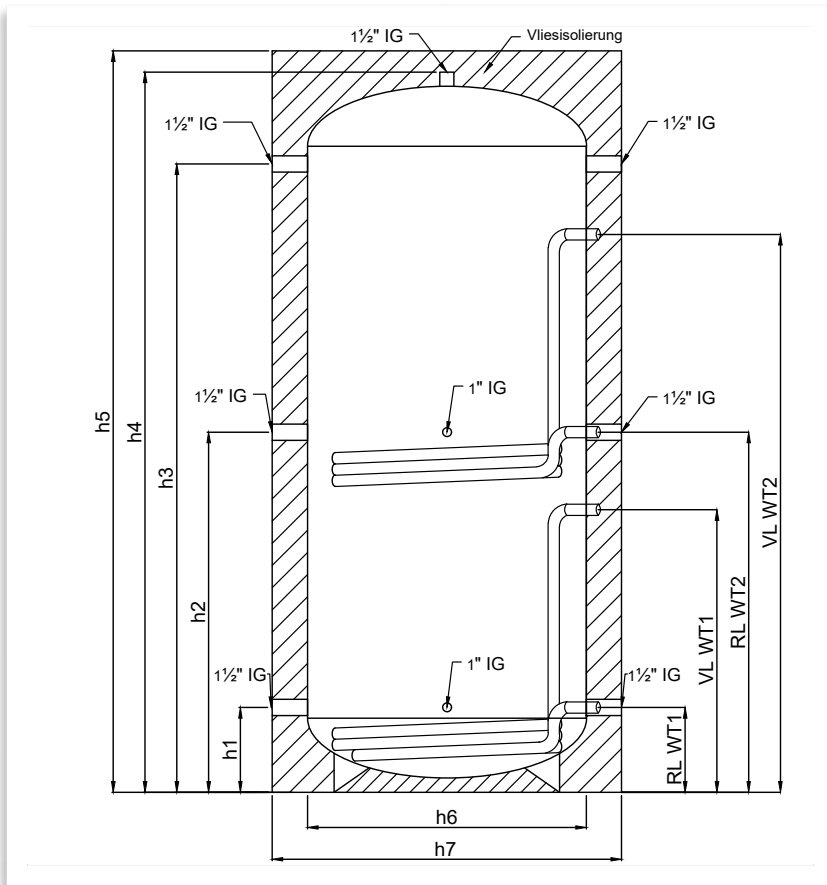
- **Universell einsetzbar** durch flexible Muffenanordnung (90°/180°)
- **Optimale Montage** durch durchdachte Anschlussmöglichkeiten
- **Flexibler Heizstabeinbau** je nach Bedarf
- **Höherer Dämmwert** der Isolierung im Vergleich zu Weichschaum
- **Einfache Wartung** dank abnehmbarer Isolierung
- **Kompatibilität** mit verschiedenen Wärmeerzeugern

regionale Handwerkerqualität

- Pufferspeicher mit 2 Solar - Edelstahlwärmetauscher je 3,2m² für Solarthermieanlagen oder Heizungsunterstützung
- Herstellung mit Schweißrobotern für gleichbleibende Qualität
- Verwendung von hochwertigem Qualitätsstahl
- Normgerechte Fertigung nach europäischen Standards

Typ	Inhalt Liter	Ø Speicher	Ø mit Isolierung	Höhe mit Isolierung	Warmhalteverlust	Bereitschaftswärmeaufwand	Energielabel
	l	mm	mm	mm	W	Wh	
HPSS 200	200	500	700	1280	51	1,22	B
HPSS 300	304	500	700	1750	62	1,49	B
HPSS 400	400	600	800	1750	73	1,75	B
HPSS 500 kurz	550	790	990	1280	82	1,97	B
HPSS 500 schmal	550	600	800	2100	82	1,97	B
HPSS 600	593	650	850	1860	87	2,09	B
HPSS 800	860	790	990	1920	96	2,30	B
HPSS 1000	948	790	990	2100	105	2,52	B
HPSS 1200	1148	900	1100	2100	134	3,22	C
HPSS 1500	1448	1000	1200	2100	165	3,96	C
HPSS 2000	1948	1200	1400	2100	182	4,37	C

Pufferspeicher Typ HPSS mit 2 Solar-Wärmetauschern



Maß		HPSS 400	HPSS 500 kurz	HPSS 500 schmal	HPSS 600	HPSS 800	HPSS 1000	HPSS 1200	HPSS 1500	HPSS 2000
h1	mm	220	240	220	220	240	240	250	300	335
h2	mm	850	590	980	900	915	1020	1005	1005	1020
h3	mm	1480	940	1740	1565	1590	1780	1760	1710	1710
h4	mm	1700	1230	1970	1810	1860	2040	2050	2050	2050
h5	mm	1750	1280	2100	1860	1920	2100	2100	2100	2100
h6	mm	600	790	600	650	790	790	900	1000	1200
h7	mm	800	990	800	850	990	990	1100	1200	1400
Kippmaß	mm	1730	1260	2000	1840	1890	2070	2100	2100	2100
Fläche Solartauscher 1	m ²	3,2	3,2	3,2	3,2	3,2	3,2	3,2	4,0	4,0
Fläche Solartauscher 2	m ²	3,2	3,2	3,2	3,2	3,2	3,2	3,2	4,0	4,0

Hygienepufferspeicher Typ PH ohne Solar-Wärmetauscher



- Hygienespeicher mit Edelstahl Wellrohrwärmetauscher zur Trink-Warmwasserbereitung
- nicht emaillierte Pufferspeicher für Brauchwasseraufbereitung & Heizungsunterstützung
- Betriebsdruck Wärmetauscher: 10,0 bar
- gefertigt aus Qualitätsstahl S235JRG2, außen schwarz grundiert
- Muffenanordnung 180°
- Anschlussmöglichkeit für Heizstab mittig oder unten
- hochwertige Vliesisolierung (100 mm)
- Außenhülle in silbergrau
- Isolierung durch Reißverschluss abnehmbar

Vorteile

- **Universell einsetzbar** durch flexible Muffenanordnung (90°/180°)
- **Optimale Montage** durch durchdachte Anschlussmöglichkeiten
- **Flexibler Heizstabeinbau** je nach Bedarf
- **Höherer Dämmwert** der Isolierung im Vergleich zu Weichschaum
- **Einfache Wartung** dank abnehmbarer Isolierung
- **Kompatibilität** mit verschiedenen Wärmeerzeugern

regionale Handwerkerqualität

- Made in Germany
- Herstellung mit Schweißrobotern für gleichbleibende Qualität
- Verwendung von hochwertigem Qualitätsstahl
- Normgerechte Fertigung nach europäischen Standards

Typ	Inhalt Liter	Ø Speicher	Ø mit Isolierung	Höhe mit Isolierung	Warmhalte- verlust	Bereitschafts- wärmeaufwand	Energielabel
	l	mm	mm	mm	W	Wh	
PH 200	200	500	700	1280	51	1,22	B
PH 300	304	500	700	1750	62	1,49	B
PH 400	400	600	800	1750	73	1,75	B
PH 500 kurz	550	790	990	1280	82	1,97	B
PH 500 schmal	550	600	800	2100	82	1,97	B
PH 600	593	650	850	1860	87	2,09	B
PH 800	860	790	990	1920	96	2,30	B
PH 1000	948	790	990	2100	105	2,52	B
PH 1200	1148	900	1100	2100	134	3,22	C
PH 1500	1448	1000	1200	2100	165	3,96	C
PH 2000	1948	1200	1400	2100	182	4,37	C

Hygienepufferspeicher Typ PHS mit 1 Solar-Wärmetauscher



- Hygienespeicher mit Edelstahl Wellrohrwärmetauscher zur Trink-Warmwasserbereitung und 1 Solarwärmetauscher
- nicht emaillierte Pufferspeicher für Brauchwasseraufbereitung & Heizungsunterstützung
- Betriebsdruck Wärmetauscher: 10,0 bar
- gefertigt aus Qualitätsstahl S235JRG2, außen schwarz grundiert
- Muffenanordnung 180°
- Anschlussmöglichkeit für Heizstab mittig oder unten
- hochwertige Vliesisolierung (100 mm)
- Außenhülle in silbergrau
- Isolierung durch Reißverschluss abnehmbar

Vorteile

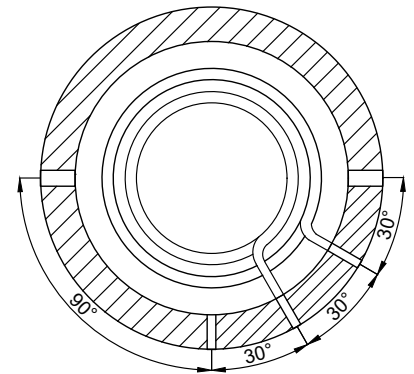
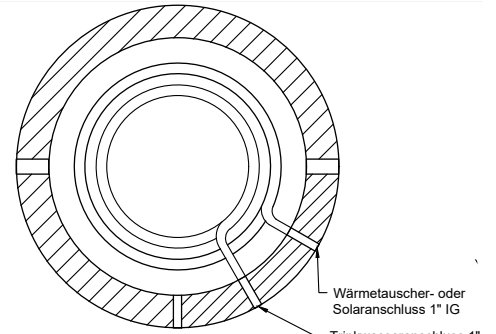
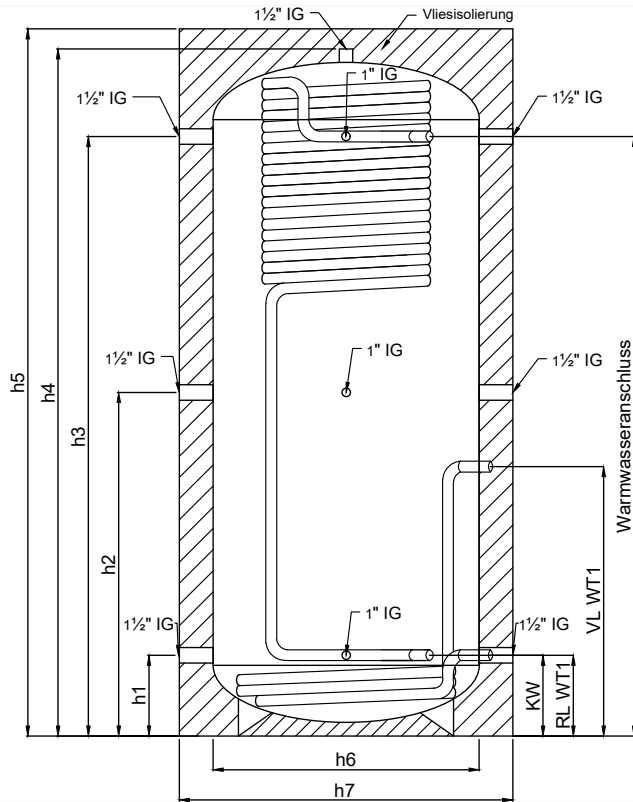
- **Universell einsetzbar** durch flexible Muffenanordnung (90°/180°)
- **Optimale Montage** durch durchdachte Anschlussmöglichkeiten
- **Flexibler Heizstabeinbau** je nach Bedarf
- **Höherer Dämmwert** der Isolierung im Vergleich zu Weichschaum
- **Einfache Wartung** dank abnehmbarer Isolierung
- **Kompatibilität** mit verschiedenen Wärmeerzeugern

regionale Handwerkerqualität

- Made in Germany
- Herstellung mit Schweißrobotern für gleichbleibende Qualität
- Verwendung von hochwertigem Qualitätsstahl
- Normgerechte Fertigung nach europäischen Standards

Typ	Inhalt Liter	Ø Speicher	Ø mit Isolierung	Höhe mit Isolierung	Warmhalteverlust	Bereitschaftswärmeaufwand	Energielabel
	l	mm	mm	mm	W	Wh	
PHS 200	200	500	700	1280	51	1,22	B
PHS 300	304	500	700	1750	62	1,49	B
PHS 400	400	600	800	1750	73	1,75	B
PHS 500 kurz	550	790	990	1280	82	1,97	B
PHS 500 schmal	550	600	800	2100	82	1,97	B
PHS 600	593	650	850	1860	87	2,09	B
PHS 800	860	790	990	1920	96	2,30	B
PHS 1000	948	790	990	2100	105	2,52	B
PHS 1200	1148	900	1100	2100	134	3,22	C
PHS 1500	1448	1000	1200	2100	165	3,96	C
PHS 2000	1948	1200	1400	2100	182	4,37	C

Hygienepufferspeicher Typ PHS mit 1 Solar-Wärmetauscher



Maß		PHS 400	PHS 500 kurz	PHS 500 schmal	PHS 600	PHS 800	PHS 1000	PHS 1200	PHS 1500	PHS 2000
h1	mm	220	240	220	220	240	240	250	300	335
h2	mm	850	590	980	900	915	1020	1005	1005	1020
h3	mm	1480	940	1740	1565	1590	1780	1760	1710	1710
h4	mm	1700	1230	1970	1810	1860	2040	2050	2050	2050
h5	mm	1750	1280	2100	1860	1920	2100	2100	2100	2100
h6	mm	600	790	600	650	790	790	900	1000	1200
h7	mm	800	990	800	850	990	990	1100	1200	1400
Kippmaß	mm	1730	1260	2000	1840	1890	2070	2100	2100	2100
Fläche TW Wärmetauscher	m ²	7,5	7,5	7,5	7,5	7,5	7,5	7,5	9,0	9,0
Schüttleistung Bei Speicher-temp 60 °	l/min	45	50	50	50	50	50	50	60	60
Fläche Solartauscher 1	m ²	3,2	3,2	3,2	3,2	3,2	3,2	3,2	4,0	4,0

Hygienepufferspeicher Typ PHSS mit 2 Solar-Wärmetauschern



- Hygienespeicher mit Edelstahl Wellrohrwärmetauscher zur Trink-Warmwasserbereitung und 2 Edelstahl-Solarwärmetauscher
- nicht emaillierte Pufferspeicher für Brauchwasseraufbereitung & Heizungsunterstützung
- Betriebsdruck Wärmetauscher: 10,0 bar
- gefertigt aus Qualitätsstahl S235JRG2, außen schwarz grundiert
- Muffenanordnung 180°
- Anschlussmöglichkeit für Heizstab mittig oder unten
- hochwertige Vliesisolierung (100 mm)
- Außenhülle in silbergrau
- Isolierung durch Reißverschluss abnehmbar

Vorteile

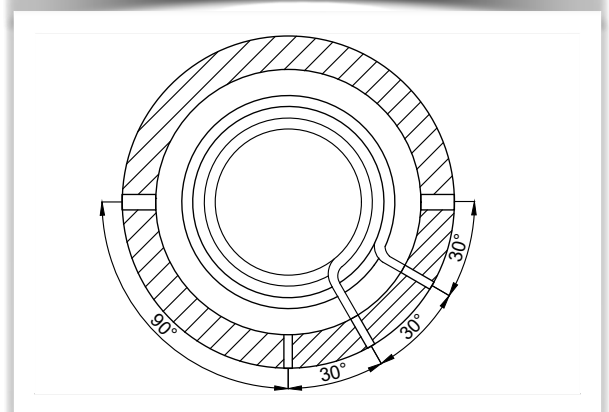
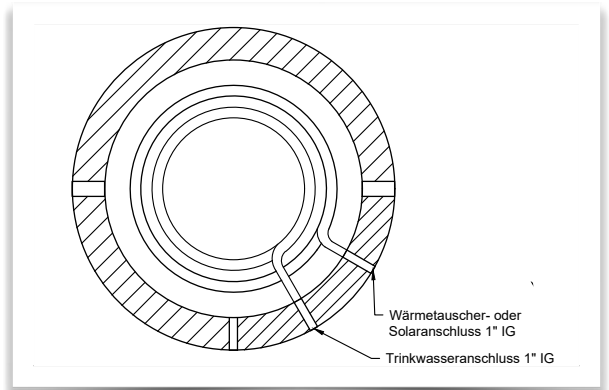
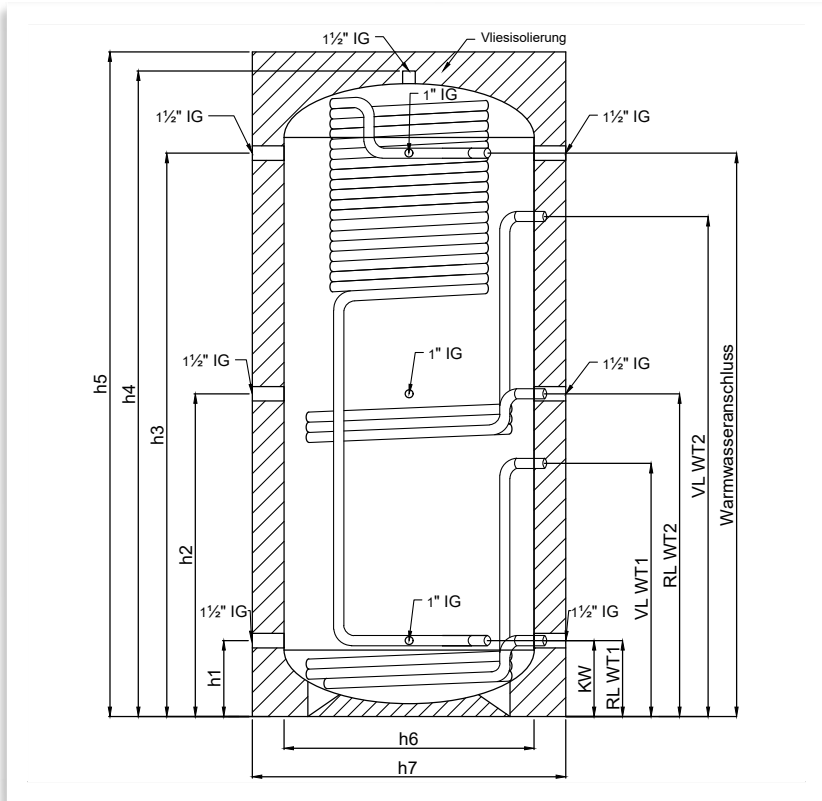
- **Universell einsetzbar** durch flexible Muffenanordnung (90°/180°)
- **Optimale Montage** durch durchdachte Anschlussmöglichkeiten
- **Flexibler Heizstabeinbau** je nach Bedarf
- **Höherer Dämmwert** der Isolierung im Vergleich zu Weichschaum
- **Einfache Wartung** dank abnehmbarer Isolierung
- **Kompatibilität** mit verschiedenen Wärmeerzeugern

regionale Handwerkerqualität

- Made in Germany
- Herstellung mit Schweißrobotern für gleichbleibende Qualität
- Verwendung von hochwertigem Qualitätsstahl
- Normgerechte Fertigung nach europäischen Standards

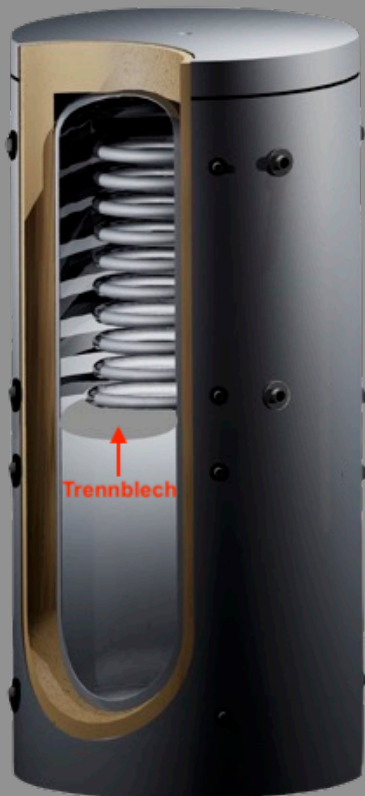
Typ	Inhalt Liter	Ø Speicher	Ø mit Isolierung	Höhe mit Isolierung	Warmhalte- verlust	Bereitschafts- wärmeverbrauch	Energielabel
	l	mm	mm	mm	W	Wh	
PHSS 200	200	500	700	1280	51	1,22	B
PHSS 300	304	500	700	1750	62	1,49	B
PHSS 400	400	600	800	1750	73	1,75	B
PHSS 500 kurz	550	790	990	1280	82	1,97	B
PHSS 500 schmal	550	600	800	2100	82	1,97	B
PHSS 600	593	650	850	1860	87	2,09	B
PHSS 800	860	790	990	1920	96	2,30	B
PHSS 1000	948	790	990	2100	105	2,52	B
PHSS 1200	1148	900	1100	2100	134	3,22	C
PHSS 1500	1448	1000	1200	2100	165	3,96	C
PHSS 2000	1948	1200	1400	2100	182	4,37	C

Hygienepufferspeicher Typ PHSS mit 2 Solar-Wärmetauschern



Maß		PHSS 400	PHSS 500 kurz	PHSS 500 schmal	PHSS 600	PHSS 800	PHSS 1000	PHSS 1200	PHSS 1500	PHSS 2000
h1	mm	220	240	220	220	240	240	250	300	335
h2	mm	850	590	980	900	915	1020	1005	1005	1020
h3	mm	1480	940	1740	1565	1590	1780	1760	1710	1710
h4	mm	1700	1230	1970	1810	1860	2040	2050	2050	2050
h5	mm	1750	1280	2100	1860	1920	2100	2100	2100	2100
h6	mm	600	790	600	650	790	790	900	1000	1200
h7	mm	800	990	800	850	990	990	1100	1200	1400
Kippmaß	mm	1730	1260	2000	1840	1890	2070	2100	2100	2100
Fläche TW Wärmetauscher	m ²	7,5	7,5	7,5	7,5	7,5	7,5	7,5	9,0	9,0
Schüttleistung bei Speichertemp. 60°	l/min	45	50	50	50	50	50	50	60	60
Fläche Solar Wärmetauscher 1	m ²	3,2	3,2	3,2	3,2	3,2	3,2	3,2	4,0	4,0
Fläche Solar Wärmetauscher 2	m ²	3,2	3,2	3,2	3,2	3,2	3,2	3,2	4,0	4,0

Hygienepufferspeicher als Wärmepumpenspeicher mit Trennblech Typ WPPH



- Hygienespeicher als Wärmepumpenspeicher mit Edelstahl Wellrohrwärmetauscher zur Trink-Warmwasserbereitung
- Trennblech ist mittig platziert, um eine zu starke Durchmischung zu vermeiden
- oberhalb des Trennbleches ist der Trinkwasserbereich
- unterhalb des Trennbleches ist der Heizungsbereich
- Betriebsdruck Wärmetauscher: 10,0 bar
- gefertigt aus Qualitätsstahl S235JRG2, außen schwarz grundiert
- Muffenanordnung 180° - 4 Anschlüsse je Seite
- Anschlussmöglichkeit für Heizstab mittig oder unten
- hochwertige Vliesisolierung (100 mm)
- Außenhülle in silbergrau
- Isolierung durch Reißverschluss abnehmbar

Vorteile

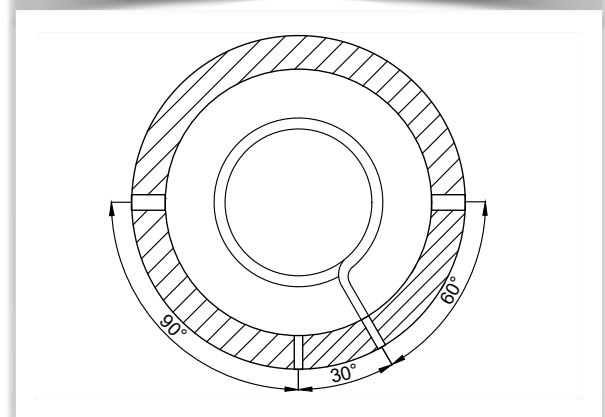
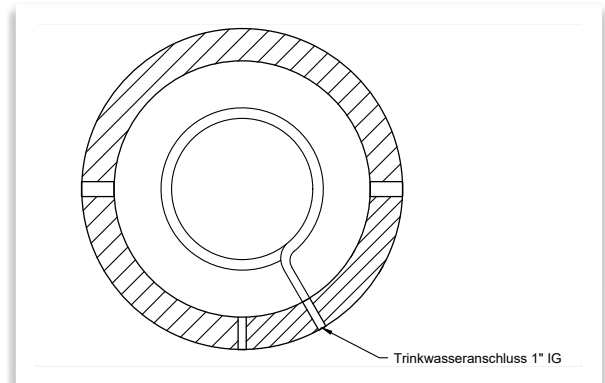
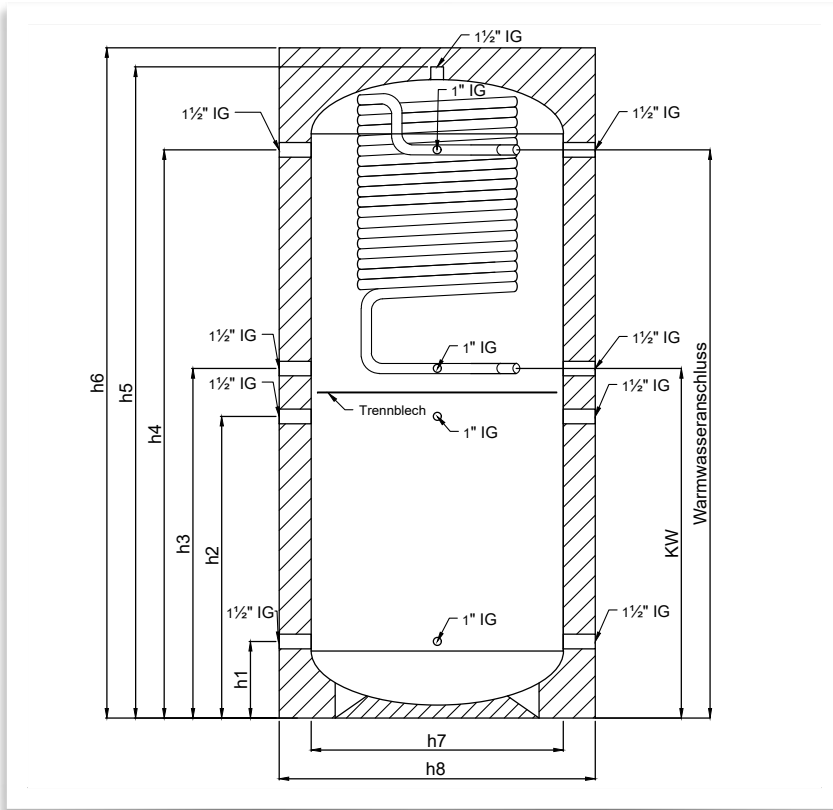
- **Universell einsetzbar** durch flexible Muffenanordnung (90°/180°)
- **Optimale Montage** durch durchdachte Anschlussmöglichkeiten
- **Flexibler Heizstabeinbau** je nach Bedarf
- **Höherer Dämmwert** der Isolierung im Vergleich zu Weichschaum
- **Einfache Wartung** dank abnehmbarer Isolierung
- **Kompatibilität** mit verschiedenen Wärmeerzeugern

regionale Handwerkerqualität

- Made in Germany
- Herstellung mit Schweißrobotern für gleichbleibende Qualität

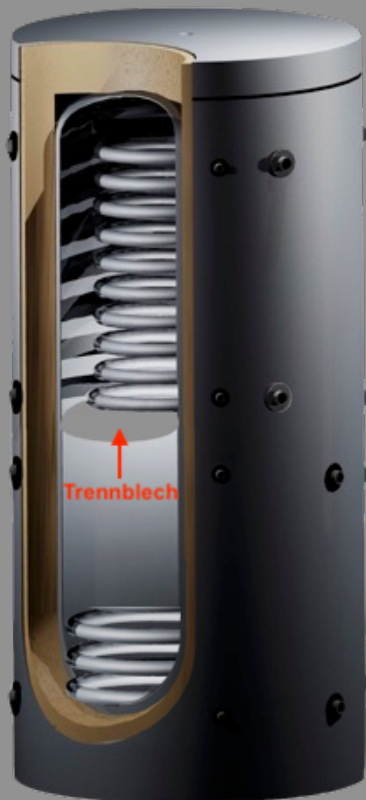
Typ	Inhalt Liter	Ø Speicher	Ø mit Isolierung	Höhe mit Isolierung	Warmhalteverlust	Bereitschaftswärmeaufwand	Energielabel
	l	mm	mm	mm	W	Wh	
WPPH 600	593	650	850	1860	87	2,09	B
WPPH 800	860	790	990	1920	96	2,30	B
WPPH 1000	948	790	990	2100	105	2,52	B
WPPH 1200	1148	900	1100	2100	134	3,22	C
WPPH 1500	1448	1000	1200	2100	165	3,96	C
WPPH 2000	1948	1200	1400	2100	182	4,37	C

Hygienepufferspeicher als Wärmepumpenspeicher mit Trennblech Typ WPPH



Maß		WPPH 600	WPPH 800	WPPH 1000	WPPH 1200	WPPH 1500	WPPH 2000
h1	mm	220	240	240	250	300	335
h2	mm	825	840	945	930	930	945
h3	mm	975	990	1095	1080	1080	1095
h4	mm	1565	1590	1780	1760	1710	1710
h5	mm	1810	1860	2040	2050	2050	2050
h6	mm	1860	1920	2100	2100	2100	2100
h7	mm	650	790	790	900	1000	1200
h8	Mm	850	990	990	1100	1200	1400
Kippmaß	mm	1840	1890	2070	2100	2100	2100
Fläche Trinkwasser Wärmetauscher	m ²	7,5	7,5	7,5	7,5	9,0	9,0
Schüttleistung bei Speichertemp. 60°	l/min	50	50	50	50	60	60

Hygienepufferspeicher als Wärmepumpenspeicher mit Trennblech Typ WPPHS mit 1 Solar-Edelstahlwärmetauscher



- Hygienespeicher als Wärmepumpenspeicher mit Edelstahl Wellrohrwärmetauscher zur Trink-Warmwasserbereitung und 1 Solarwärmetauscher
- Trennblech ist mittig platziert, um eine zu starke Durchmischung zu vermeiden
- oberhalb des Trennbleches ist der Trinkwasserbereich
- unterhalb des Trennbleches ist der Heizungsbereich
- Betriebsdruck Wärmetauscher: 10,0 bar
- gefertigt aus Qualitätsstahl S235JRG2, außen schwarz grundiert
- Muffenanordnung 180° - 4 Anschlüsse je Seite
- Anschlussmöglichkeit für Heizstab mittig oder unten
- hochwertige Vliesisolierung (100 mm), Außenhülle in silbergrau
- Isolierung durch Reißverschluss abnehmbar

Vorteile

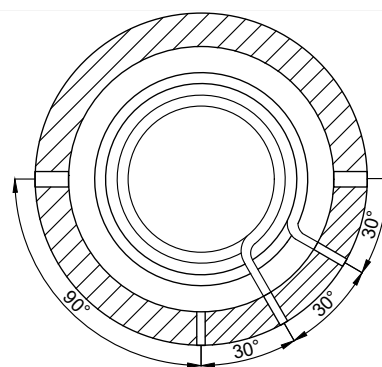
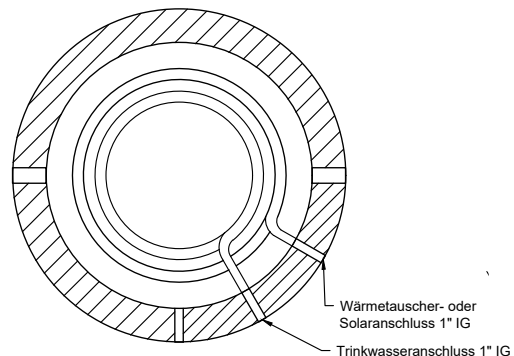
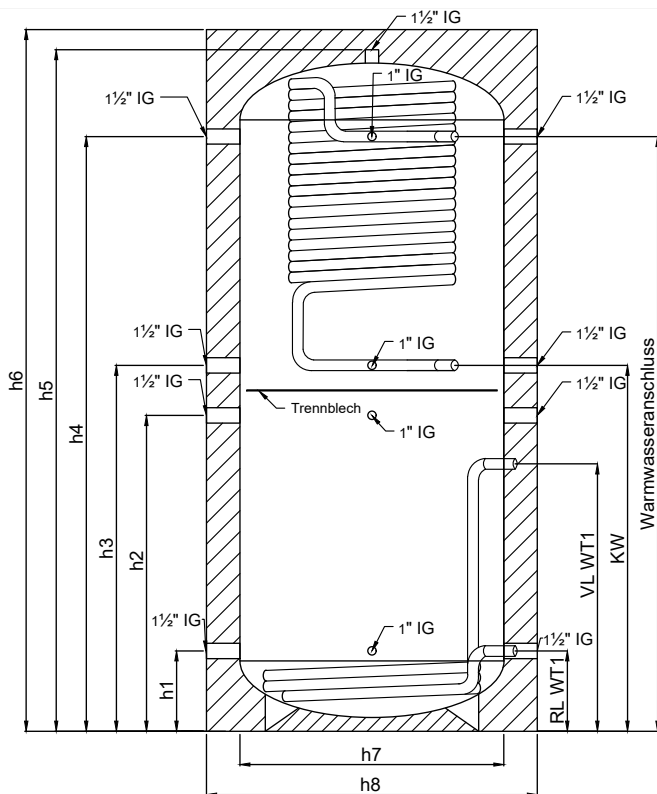
- **Universell einsetzbar** durch flexible Muffenanordnung (90°/180°)
- **Optimale Montage** durch durchdachte Anschlussmöglichkeiten
- **Flexibler Heizstabeinbau** je nach Bedarf
- **Höherer Dämmwert** der Isolierung im Vergleich zu Weichschaum
- **Einfache Wartung** dank abnehmbarer Isolierung
- **Kompatibilität** mit verschiedenen Wärmeerzeugern

regionale Handwerkerqualität

- Made in Germany
- Herstellung mit Schweißrobotern für gleichbleibende Qualität

Typ	Inhalt Liter	Ø Speicher	Ø mit Isolierung	Höhe mit Isolierung	Warmhalteverlust	Bereitschaftswärmeaufwand	Energielabel
	l	mm	mm	mm	W	Wh	
WPPHS 600	593	650	850	1860	87	2,09	B
WPPHS 800	860	790	990	1920	96	2,30	B
WPPHS 1000	948	790	990	2100	105	2,52	B
WPPHS 1200	1148	900	1100	2100	134	3,22	C
WPPHS 1500	1448	1000	1200	2100	165	3,96	C
WPPHS 2000	1948	1200	1400	2100	182	4,37	C

Hygienepufferspeicher als Wärmepumpenspeicher mit Trennblech Typ WPPHS mit 1 Solar-Edelstahlwärmetauscher



Maß		WPPHS 600	WPPHS 800	WPPHS 1000	WPPHS 1200	WPPHS 1500	WPPHS 2000
h1	mm	220	240	240	250	300	335
h2	mm	825	840	945	930	930	945
h3	mm	975	990	1095	1080	1080	1095
h4	mm	1565	1590	1780	1760	1710	1710
h5	mm	1810	1860	2040	2050	2050	2050
h6	mm	1860	1920	2100	2100	2100	2100
h7	mm	650	790	790	900	1000	1200
h8	mm	850	990	990	1100	1200	1400
Kippmaß	mm	1840	1890	2070	2100	2100	2100
Fläche Trinkwasser Wärmetauscher	m ²	7,5	7,5	7,5	7,5	9,0	9,0
Schüttleistung bei Speichertemp. 60°	l/min	50	50	50	50	60	60
Fläche Solar Wärmetauscher 1	m ²	3,2	3,2	3,2	3,2	4,0	4,0