

PUFFERSPEICHER FÜR SOLAR UND HEIZUNG PSM/PSF/PSR/PSRR/PZ/PZR/PZRR



Zentrale und Werk: Austria Email AG
Austriastraße 6, 8720 Knittelfeld
Tel. (03512) 700-0, Fax (03512) 700-239
Internet: www.austria-email.at
E-Mail: office@austria-email.at

Werkskundendienst & Ersatzteilwesen
Tel. (03512) 700-376, Tel. (03512) 700-324
E-Mail: kundendienst@austria-email.at

Ersatzteilwesen
Tel. (03512) 700-297
E-Mail: kundendienst@austria-email.at

Wien, Niederösterreich, Burgenland
Adamovichgasse 3/Objekt 2, 1230 Wien
Tel. (01) 6150727, Fax (01) 6150727-260
E-Mail: wien@austria-email.at

Oberösterreich, Salzburg
Oberfeldstraße 97, 4600 Wels
Tel. (07242) 45071, Fax (07242) 43650 E-
Mail: wels@austria-email.at

Tirol, Vorarlberg
Haller Straße 180, 6020 Innsbruck
Tel. (0512) 347951, Fax (0512) 393353 E-
Mail: innsbruck@austria-email.at

**Austria Email GmbH
Zentrale & Logistik Weiden**
Parksteiner Straße 49, 92637 Weiden/Opf.
Tel. 0049/(0)961 / 63 490-0
FAX 0049(0)961 / 63 490-30
Internet: www.austria-email.de
E-Mail: weiden@austria-email.de

Niederlassung & Lager Geldersheim
Urnenfelderstraße 18, 97505 Geldersheim
Tel. 0049/(0)9721 / 9785 510
FAX 0049(0)9721 / 803 535
E-Mail: geldersheim@austria-email.de

PUFFERSPEICHER



**47% Energie-
einsparung**

DURCH PERFEKTE PASSFORM



QUALITÄT ZUM WOHLFÜHLEN

Die AE-Pufferspeicher sind für alle Warmwasser-Zentralheizungsanlagen geeignet, egal ob Festbrennstoff- oder ölfuehrter Heizkessel, Wärmepumpen, Solaranlagen, Gas- oder Elektrodurchlauferhitzer.

Es können auch mehrere Pufferspeicher zu Batterien miteinander verbunden werden (siehe technische Daten und Zubehör), so kann das Speichervolumen je nach Anforderung individuell angepasst werden. Weiters können die Pufferspeicher auch zur Kaltwasser-Speicherung für Kühlprozesse (bei 4 bar Betriebs- bzw. Anlagendruck) oder Wärmerückgewinnung in Industrieanlagen eingesetzt werden (eine geeignete Armaflex-Isolierung muss jedoch bauseits beschafft werden).

Austria Email bietet Ihnen selbstverständlich auch das zu den Pufferspeichern notwendige Ergänzungsprogramm, wie zum Beispiel die Einbaumöglichkeit von Wärmetauschern oder Elektroheizungen je nach Leistungsbedarf.

Als Wärmedämmung kommt beim gesamten Pufferspeicherprogramm die energiekostensparende ECO SKIN 2.0 - Isolierung zum Einsatz.

* beim PSM 1000 im Vergleich zu Weichschaum-Referenz-Isolierung

TECHNISCHE DATEN UND ZUBEHÖR

TECHNISCHE DATEN

- Nenninhalte PSM 200 Liter bis 5000 Liter; Nenninhalte PSF/PSR/PSRR von 500 Liter bis 5000 Liter; Nenninhalte PZ/PZR/PZRR von 500 bis 1500 Liter
- 240 mm Flansch bei PSF-Typen für den Einbau eines Rippenrohr-Wärmetauschers oder einer Einbauheizung
- Betriebsdruck 4 bar, Prüfdruck 6 bar im Pufferspeicher (3000-5000 Liter Betriebsdruck 3 bar)
- Betriebsdruck max. 10 bar, Prüfdruck 15 bar im Rohrregister bei PSR/PSRR und PZR/PZRR Typen
- Aus Qualitätsstahl S235JR
- 9 Anschlussgewinde $\frac{6}{4}$ " IG (Innengewinde) 2" Anschlüsse von 3000 bis 5000 Liter
- Sonderausführung: PSM/PSR 800 und 1000 mit 2" Anschlüssen und PSM/PSR 1500 und 2000 Liter mit 2 $\frac{1}{2}$ " Anschlüssen
- 4 Regelmuffengewinde $\frac{1}{2}$ " IG (Innengewinde) bei PSF/PSM und PSR/PSRR Typen
- 2 Stück Fühlerkanäle zur variablen Positionierung der Fühler bei PZ/PZR und PZRR Typen
- max. zulässige Betriebstemperatur Pufferspeicher: 95 °C
max. zulässige Betriebstemperatur Rohrregister: 110 °C
- Pulverbeschichtung außen (Farbabweichungen) und Prallblech innen bis 2000 Liter

IHRE VORTEILE

- ECO SKIN 2.0 - Vliesisolierung 100 mm (bis 5000 Liter)
- Großflächige Rohrregister bei PSR/PSRR und PZR/PZRR Typen
- Rostschutzanstrich außen (ab 3000 Liter)

ZUBEHÖR

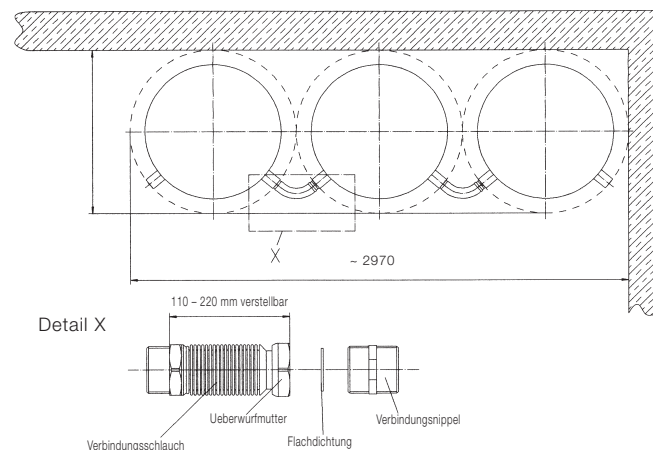
- Rippenrohr-Wärmetauscher RWT2-180 (1,8 m²)
- Rippenrohr-Wärmetauscher RWT2-230 (2,3 m²)
- Rippenrohr-Wärmetauscher RWT2-360 (3,6 m²)
- Rippenrohr-Wärmetauscher RWT2-450 (4,5 m²)
- Einbauheizung RSW 2-9 U
- Einbauheizung RSW 2-24 U
- Einbauheizung RSW 2-45 U
- Einschraubheizkörper der Typenreihe „SH“ (2,0-9,0 kW außer PSRR 1000, 1500, 2000 und PZRR 1000 und 1500)
- Edelstahl-Verbindungswellschlauch für PS-Verbindungen
- Isolierrohr-Verschraubung R 1" (elektrische Trennung)



Entscheidende Vorteile.

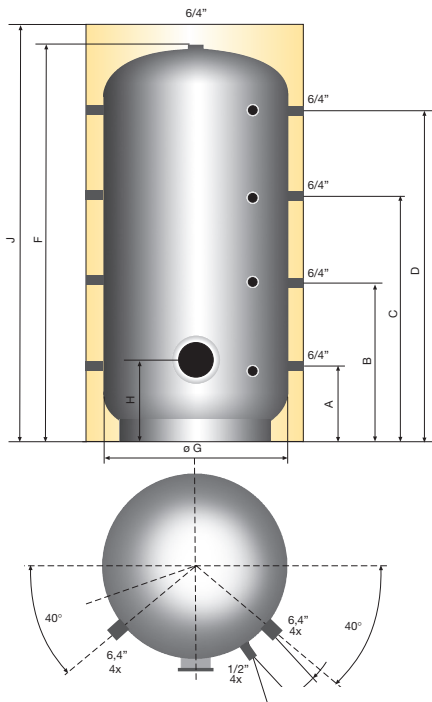
- Alles aus einer Hand - Pufferspeicher und Isolierung werden von Austria Email hergestellt
- Perfekter Korrosionsschutz - Pufferspeicher mit Pulverbeschichtung außen
- Stabiler, formhaltender Polystyrol-Mantel
- Perfekte Passform, dadurch keine Kaminverluste
- Isolierte Anschlusskappen für die Anschlüsse
- Mit ECO SKIN 2.0 bis zu 3500,- an Energiekosten sparen, über die Lebensdauer eines 1000-Liter-Speichers

AUFSTELLUNGSBEISPIEL PUFFERBATTERIE 3 x 1000 LT

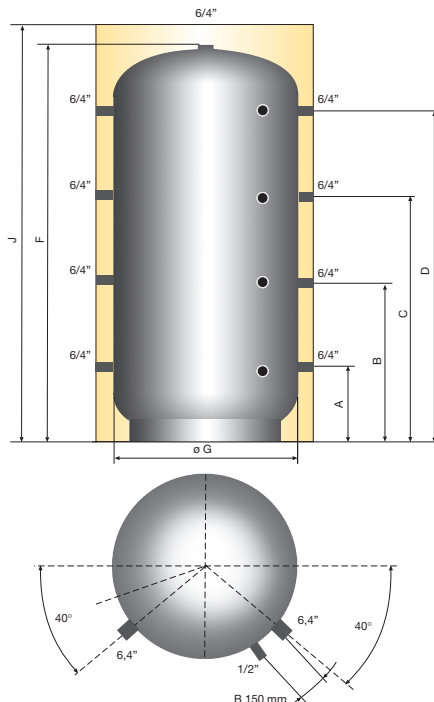


SOLAR- UND HEIZUNGS-PUFFERSPEICHER

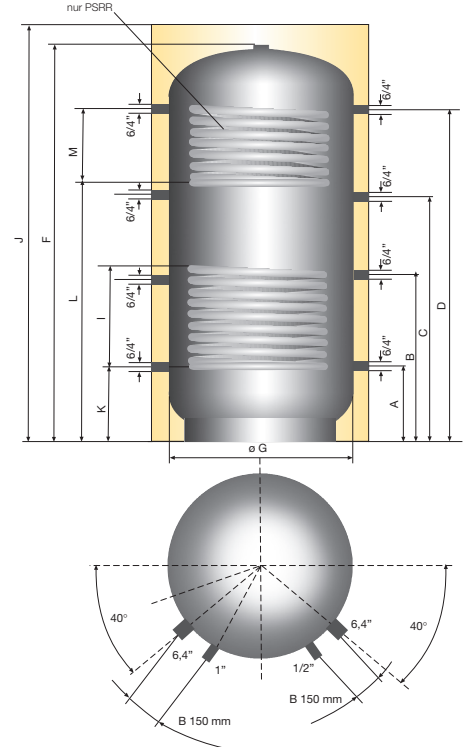
PSF
PUFFERSPEICHER MIT
FLANSCH D 240



PSM
PUFFERSPEICHER MIT
6/4" ANSCHLUSSMUFFEN



PSR/PSRR
PUFFERSPEICHER MIT
ROHRREGISTER



TYPEN

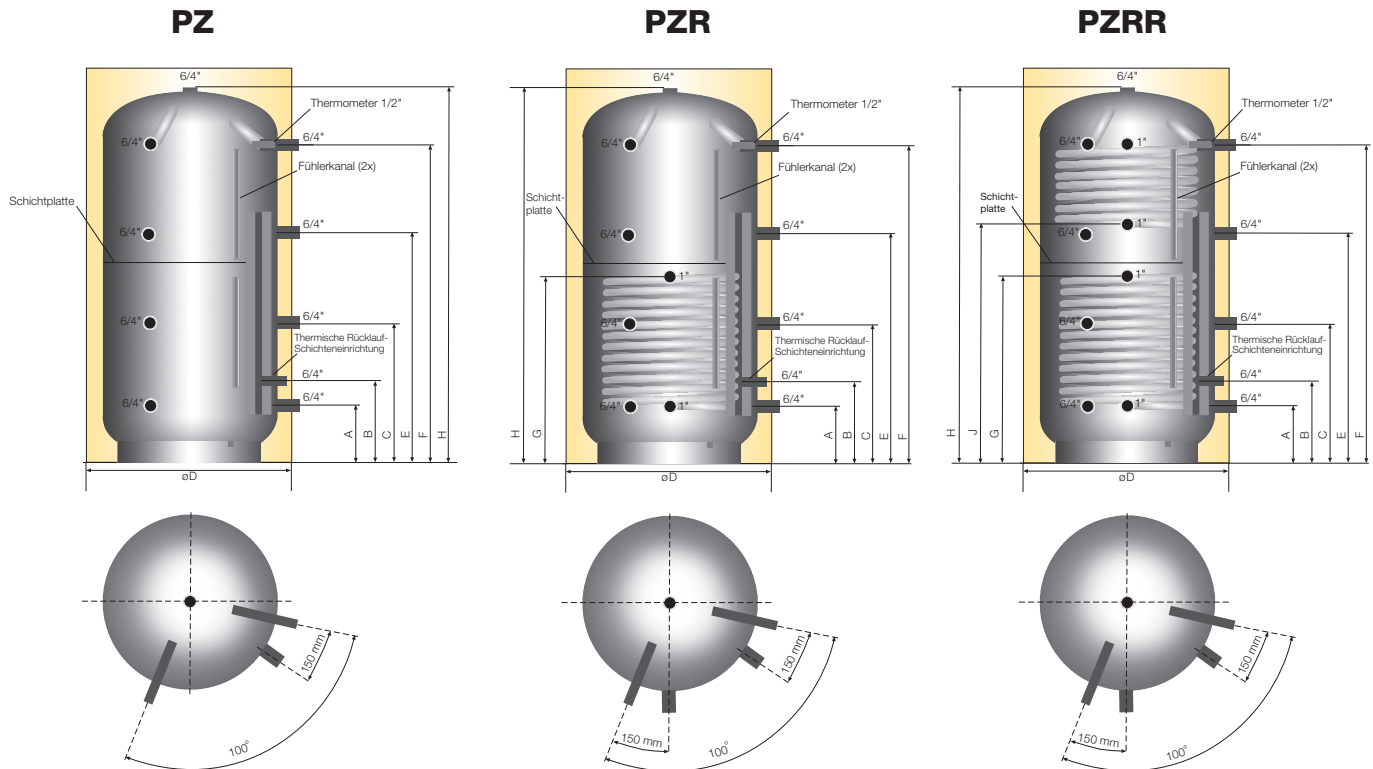
Type	200	300	500	800	825	1000	1250	1500	2000	3000	4000	5000
PSF			•	•		•		•	•	•	•	•
PSM	•	•	•	•	•	•	•	•	•	•	•	•
PSR			•	•		•	•	•	•	•	•	•
PSRR				•		•		•	•	•	•	•

TECHNISCHE DATEN

Type	Kippmaß in mm	Abmessungen in mm											Registerfläche in m ²		Registerinhalt in l		
		A	B	C	D	F	ø G	H	I	J	K	L	M	unten	oben	unten	oben
200 L	1290	230	630	1030	-	1253	500	-	-	1330	-	-	-	-	-	-	-
300 L	1740	230	650	1070	1490	1710	500	-	-	1780	-	-	-	-	-	-	-
500 L	1670	220	620	1010	1390	1640	650	340	495	1725	220	-	-	1,8	-	11	-
800 L	1750	260	630	1030	1430	1700	790	390	585	1785	260	1070	360	2,4	1,8	15	11
825 L	1900	260	685	1140	1595	1857	790	-	-	1940	-	-	-	-	-	-	-
1000 L	2090	310	745	1250	1710	2050	790	390	720	2135	310	1160	540	3,0	2,4	19	15
1250 L	1890	330	705	1105	1480	1802	1000	-	630	1940	330	-	-	3,0	-	19	-
1500 L	2270	380	825	1350	1760	2150	1000	415	800	2235	375	1260	500	3,6	2,4	22	19
2000 L	2460	320	900	1490	2020	2380	1100	423	800	2465	320	1420	540	4,2	2,8	26	22
3000 L	2650	375	985	1600	2205	2596	1250	460	720	2681	375	1665	540	4,5	3,0	29	26
4000 L	2750	405	1022	1639	2255	2669	1400	490	720	2754	405	1715	540	5,0	3,6	32	29
5000 L	2893	455	1065	1680	2285	2770	1600	540	720	2855	455	1745	540	6,	4,2	39	32

SCHICHT-PUFFERSPEICHER

Unsere bewährte Pufferspeicherlinie PS wird durch eine hochwertige Alternative ergänzt. Durch die PZ/PZR/PZRR mit einer Schichteinrichtung im Heizungsrücklauf und einer Schichttrennplatte. Hochgezogene Anschlussrohre im Vorlauf zur besseren Ausnutzung des Pufferinhaltes und Fühlerkanäle zur flexiblen Positionierung der Temperaturfühler runden das innovative Konzept ab.



TYPEN

Type	500	800	1000	1500
PZ	•	•	•	•
PZR	•	•	•	•
PZRR	•	•	•	•

TECHNISCHE DATEN

Type	Kippmaß in mm	Abmessungen in mm										Registerfläche in m ²		Registerinhalt in l		
		H	H mit Isolierung	D	D mit Isolierung	A	B	C	E	F	G (PZ / PZR / PZRR)	J (PZ / PZR / PZRR)	unten (PZ / PZR / PZRR)	oben (PZ / PZR / PZRR)	unten (PZ / PZR / PZRR)	oben (PZ / PZR / PZRR)
500 L	1670	1640	1725	650	850	220	320	620	1010	1390	-/715/715	-/1040	-/1,9/1,9	-/1,2	-/12,3/12,3	-/7,9
800 L	1750	1700	1785	790	990	260	365	630	1030	1430	-/845/845	-/1070	-/2,4/2,4	-/1,6	-/15,6/15,6	-/10,6
1000 L	2090	2050	2135	790	990	310	415	745	1250	1710	-/1030/1030	-/1160	-/3,0/3,0	-/2,4	-/19,2/19,2	-/15,6
1500 L	2270	2150	2235	1000	1200	380	480	825	1350	1760	-/1175/1175	-/1265	-/3,6/3,6	-/2,4	-/23,5/23,5	-/15,6

ECO DESIGN - LABELING

Type	Inhalt in l	Warmhalteverlust S gemäß EN 12897		Zapfprofil	Energie- effizienzklasse
		in kWh/24h	in Watt		
PSM 200	200	1,29	54	XL	B
PSM 300	300	1,66	69	XXL	B
PSM 500	500	2,03	85	3XL	C
PSM 800	800	2,59	108	3XL	C
PSM 825	825	2,64	110	3XL	C
PSM 1000	1000	3,02	126	4XL	C
PSM 1250	1250	3,35	140	4XL	C
PSM 1500	1500	3,67	153	4XL	C
PSM 2000	2000	4,33	180	4XL	C
PSM 3000	3000	5,52	230	-	-
PSM 4000	4000	6,53	272	-	-
PSM 5000	5000	7,35	306	-	-
PSF 500	500	2,17	90	3XL	C
PSF 800	800	2,73	114	3XL	C
PSF 1000	1000	3,16	132	4XL	C
PSF 1500	1500	3,81	159	4XL	C
PSF 2000	2000	4,48	187	4XL	C
PSF 3000	3000	5,52	230	-	-
PSF 4000	4000	6,53	272	-	-
PSF 5000	5000	7,35	306	-	-
PSR 500	500	2,03	85	3XL	C
PSR 800	800	2,59	108	3XL	C
PSR 1000	1000	3,02	126	4XL	C
PSR 1250	1250	3,35	140	4XL	-
PSR 1500	1500	3,67	153	4XL	C
PSR 2000	2000	4,33	180	4XL	C
PSR 3000	3000	5,52	230	-	-
PSR 4000	4000	6,53	272	-	-
PSR 5000	5000	7,35	306	-	-
PSRR 800	800	2,59	108	3XL	C
PSRR 1000	1000	3,02	126	4XL	C
PSRR 1500	1500	3,67	153	4XL	C
PSRR 2000	2000	4,33	180	4XL	C
PSRR 3000	3000	5,52	230	-	-
PSRR 4000	4000	6,53	272	-	-
PSRR 5000	5000	7,35	306	-	-
PZ 500	500	2,03	85	3XL	C
PZ 800	800	2,59	108	3XL	C
PZ 1000	1000	3,02	126	4XL	C
PZ 1500	1500	3,67	153	4XL	C
PZR 500	500	2,03	85	3XL	C
PZR 800	800	2,59	108	3XL	C
PZR 1000	1000	3,02	126	4XL	C
PZR 1500	1500	3,67	153	4XL	C
PZRR 500	500	2,03	85	3XL	C
PZRR 800	800	2,59	108	3XL	C
PZRR 1000	1000	3,02	126	4XL	C
PZRR 1500	1500	3,67	153	4XL	C